



GE
Industrial Solutions

Distribución Eléctrica y Control



Indice

Interruptores Termomagnéticos y Diferenciales - Uso Residencial	
Interruptores Termomagnéticos 3KA - Serie DMS/DG30	6
Interruptores Diferenciales - Serie DCG	8
Interruptores Termomagnéticos y Diferenciales - Uso Comercial / Industrial	
Interruptores Termomagnéticos 6KA - Serie G60	9
Interruptores Diferenciales - Serie BP	12
Interruptores Termomagnéticos 10KA - Serie G100	14
Interruptores Termomagnéticos - Serie Hti 100	15
Interruptores Termomagnéticos - Serie Unibis	16
Seccionadores / Telerruptores / Relojes Horarios	17
Interruptor Automático Caja Moldeada	
Interruptor Automático Caja Moldeada - Serie Record SL	19
Interruptor Automático Caja Moldeada - Serie Record Plus	21
Seleccionador Bajo Carga	
Seccionador Rotativo Bajo Carga - Serie Dilos	35
Seccionador Fusible - Serie Fulos	37
Conmutadoras desde 800A	39
Analizador de Red	
Medidores Multifunción - Serie MT Plus	40
Arranque y Protección de Motores	
Minicontactores - Serie M	43
Contactores tripolares - Serie CL 9 a 105A-	44
Contactores tripolares - Serie CK 150 A 825A	45
Contactores para la Conexión de Capacitores - Serie CSC	48
Relés térmicos para contactores - Serie CL	49
Guardamotores - Serie SURION	50
Relés electrónicos Multifunción	52
Variadores de Velocidad	56
Mando y señalización	
Botonera Serie P9	62



GE Industrial Solutions

Somos una empresa que forma parte de la gran herencia de GE, y estamos liderando el futuro de la electrificación con tecnologías avanzadas de distribución, protección y control.

Proveemos a nuestros clientes en industrias diversas; soluciones, productos y servicios que aseguran la integridad y protección de su infraestructura eléctrica, desde la estación de generación hasta el punto de entrega final y a través de toda la cadena de distribución.

GE trabaja en cosas que importan. Construyendo, impulsando, moviendo y curando al mundo. No solo imaginando, sino haciendo.





Componentes Modulares

Contamos con una línea de productos diseñados para atender las demandas actuales en aplicaciones Residenciales, Comerciales e Industriales. Con esta familia de componentes modulares, GE ofrece tecnología de vanguardia y protección, además de otras funciones.



Residencial

Serie DMS

Provee todas las opciones necesarias para aplicaciones residenciales. Ofrece Termomagnéticas en 3kA y Diferenciales hasta 63A, con todos los polos protegidos.



Comercial / Industrial

Serie Redline

Cubre las necesidades de ambientes comerciales e industriales. Ofrece Termomagnéticas (en 6 y 10 kA) hasta 125A, gran variedad Diferenciales, Relojes Horarios, Telerruptores, etc. Toda la familia Redline es accesoriable.





Interruptores Termomagnéticos 3kA - Curva C

Serie DMS/DG30 - Uso Residencial

Un=230/400VCA - Capacidad de ruptura: 3kA (Icu según IEC 898 y 4,5 kA según IEC 947-2)

Bornes Bifunción: 25 mm² ó 2x10 mm². Par de apriete invariable (3,5Nm)



Código GE	Código de Catálogo	Descripción / Modelo	Unid x Caja
-----------	--------------------	----------------------	-------------

Curva C. Disparo Magnético: 5-10 In - Unipolar

690641	DG31C06	Interruptor termomagnético unipolar In= 06 A Icu = 3 kA . Curva C	12
690642	DG31C10	Interruptor termomagnético unipolar In= 10 A Icu = 3 kA . Curva C	12
690643	DG31C16	Interruptor termomagnético unipolar In= 16 A Icu = 3 kA . Curva C	12
690644	DG31C20	Interruptor termomagnético unipolar In= 20 A Icu = 3 kA . Curva C	12
690645	DG31C25	Interruptor termomagnético unipolar In= 25 A Icu = 3 kA . Curva C	12
690646	DG31C32	Interruptor termomagnético unipolar In= 32 A Icu = 3 kA . Curva C	12
690647	DG31C40	Interruptor termomagnético unipolar In= 40 A Icu = 3 kA . Curva C	12
690648	DG31C50	Interruptor termomagnético unipolar In= 50 A Icu = 3 kA . Curva C	12
690649	DG31C63	Interruptor termomagnético unipolar In= 63 A Icu = 3 kA . Curva C	12



Curva C. Disparo Magnético: 5-10 In - Bipolar

690650	DG32C06	Interruptor termomagnético bipolar In= 06 A Icu = 3 kA . Curva C	6
690651	DG32C10	Interruptor termomagnético bipolar In= 10 A Icu = 3 kA . Curva C	6
690652	DG32C16	Interruptor termomagnético bipolar In= 16 A Icu = 3 kA . Curva C	6
690653	DG32C20	Interruptor termomagnético bipolar In= 20 A Icu = 3 kA . Curva C	6
690654	DG32C25	Interruptor termomagnético bipolar In= 25 A Icu = 3 kA . Curva C	6
690655	DG32C32	Interruptor termomagnético bipolar In= 32 A Icu = 3 kA . Curva C	6
690656	DG32C40	Interruptor termomagnético bipolar In= 40 A Icu = 3 kA . Curva C	6
690657	DG32C50	Interruptor termomagnético bipolar In= 50 A Icu = 3 kA . Curva C	6
690658	DG32C63	Interruptor termomagnético bipolar In= 63 A Icu = 3 kA . Curva C	6



Curva C. Disparo Magnético: 5-10 In - Tripolar

690659	DG33C06	Interruptor termomagnético tripolar In= 06 A Icu = 3 kA . Curva C	4
690660	DG33C10	Interruptor termomagnético tripolar In= 10 A Icu = 3 kA . Curva C	4
690661	DG33C16	Interruptor termomagnético tripolar In= 16 A Icu = 3 kA . Curva C	4
690662	DG33C20	Interruptor termomagnético tripolar In= 20 A Icu = 3 kA . Curva C	4
690663	DG33C25	Interruptor termomagnético tripolar In= 25 A Icu = 3 kA . Curva C	4
690664	DG33C32	Interruptor termomagnético tripolar In= 32 A Icu = 3 kA . Curva C	4
690665	DG33C40	Interruptor termomagnético tripolar In= 40 A Icu = 3 kA . Curva C	4
690666	DG33C50	Interruptor termomagnético tripolar In= 50 A Icu = 3 kA . Curva C	4
690667	DG33C63	Interruptor termomagnético tripolar In= 63 A Icu = 3 kA . Curva C	4



Curva C. Disparo Magnético: 5-10 In - Tetrapolar

690840	DG34C06	Interruptor termomagnético tetrapolar In= 06 A Icu = 3 kA . Curva C	3
690841	DG34C10	Interruptor termomagnético tetrapolar In= 10 A Icu = 3 kA . Curva C	3
690842	DG34C16	Interruptor termomagnético tetrapolar In= 16 A Icu = 3 kA . Curva C	3
690843	DG34C20	Interruptor termomagnético tetrapolar In= 20 A Icu = 3 kA . Curva C	3
690844	DG34C25	Interruptor termomagnético tetrapolar In= 25 A Icu = 3 kA . Curva C	3
690845	DG34C32	Interruptor termomagnético tetrapolar In= 32 A Icu = 3 kA . Curva C	3
690846	DG34C40	Interruptor termomagnético tetrapolar In= 40 A Icu = 3 kA . Curva C	3
690847	DG34C50	Interruptor termomagnético tetrapolar In= 50 A Icu = 3 kA . Curva C	3
690848	DG34C63	Interruptor termomagnético tetrapolar In= 63 A Icu = 3 kA . Curva C	3



Interruptores Termomagnéticos 3kA - Curva B

Código GE	Código de Catálogo	Descripción / Modelo
-----------	--------------------	----------------------

Curva B . Disparo Magnético : 3-5 In - Unipolar

690614	DG31B06	Interruptor termomagnético unipolar In= 06 A Icu = 3 kA . Curva B	12
690615	DG31B10	Interruptor termomagnético unipolar In= 10 A Icu = 3 kA . Curva B	12
690616	DG31B16	Interruptor termomagnético unipolar In= 16 A Icu = 3 kA . Curva B	12
690617	DG31B20	Interruptor termomagnético unipolar In= 20 A Icu = 3 kA . Curva B	12
690618	DG31B25	Interruptor termomagnético unipolar In= 25 A Icu = 3 kA . Curva B	12
690619	DG31B32	Interruptor termomagnético unipolar In= 32 A Icu = 3 kA . Curva B	12
690620	DG31B40	Interruptor termomagnético unipolar In= 40 A Icu = 3 kA . Curva B	12
690621	DG31B50	Interruptor termomagnético unipolar In= 50 A Icu = 3 kA . Curva B	12
690622	DG31B63	Interruptor termomagnético unipolar In= 63 A Icu = 3 kA . Curva B	12



Curva B . Disparo Magnético : 3-5 In - Bipolar

690623	DG32B06	Interruptor termomagnético bipolar In= 06 A Icu = 3 kA . Curva B	6
690624	DG32B10	Interruptor termomagnético bipolar In= 10 A Icu = 3 kA . Curva B	6
690625	DG32B16	Interruptor termomagnético bipolar In= 16 A Icu = 3 kA . Curva B	6
690626	DG32B20	Interruptor termomagnético bipolar In= 20 A Icu = 3 kA . Curva B	6
690627	DG32B25	Interruptor termomagnético bipolar In= 25 A Icu = 3 kA . Curva B	6
690628	DG32B32	Interruptor termomagnético bipolar In= 32 A Icu = 3 kA . Curva B	6
690629	DG32B40	Interruptor termomagnético bipolar In= 40 A Icu = 3 kA . Curva B	6
690630	DG32B50	Interruptor termomagnético bipolar In= 50 A Icu = 3 kA . Curva B	6
690631	DG32B63	Interruptor termomagnético bipolar In= 63 A Icu = 3 kA . Curva B	6



Curva B . Disparo Magnético : 3-5 In - Tripolar

690632	DG33B06	Interruptor termomagnético tripolar In= 06 A Icu = 3 kA . Curva B	4
690633	DG33B10	Interruptor termomagnético tripolar In= 10 A Icu = 3 kA . Curva B	4
690634	DG33B16	Interruptor termomagnético tripolar In= 16 A Icu = 3 kA . Curva B	4
690635	DG33B20	Interruptor termomagnético tripolar In= 20 A Icu = 3 kA . Curva B	4
690636	DG33B25	Interruptor termomagnético tripolar In= 25 A Icu = 3 kA . Curva B	4
690637	DG33B32	Interruptor termomagnético tripolar In= 32 A Icu = 3 kA . Curva B	4
690638	DG33B40	Interruptor termomagnético tripolar In= 40 A Icu = 3 kA . Curva B	4
690639	DG33B50	Interruptor termomagnético tripolar In= 50 A Icu = 3 kA . Curva B	4
690640	DG33B63	Interruptor termomagnético tripolar In= 63 A Icu = 3 kA . Curva B	4



Curva B . Disparo Magnético : 3-5 In - Tetrapolar

690831	DG34B06	Interruptor termomagnético tetrapolar In= 06 A Icu = 3 kA . Curva B	3
690832	DG34B10	Interruptor termomagnético tetrapolar In= 10 A Icu = 3 kA . Curva B	3
690833	DG34B16	Interruptor termomagnético tetrapolar In= 16 A Icu = 3 kA . Curva B	3
690834	DG34B20	Interruptor termomagnético tetrapolar In= 20 A Icu = 3 kA . Curva B	3
690835	DG34B25	Interruptor termomagnético tetrapolar In= 25 A Icu = 3 kA . Curva B	3
690836	DG34B32	Interruptor termomagnético tetrapolar In= 32 A Icu = 3 kA . Curva B	3
690837	DG34B40	Interruptor termomagnético tetrapolar In= 40 A Icu = 3 kA . Curva B	3
690838	DG34B50	Interruptor termomagnético tetrapolar In= 50 A Icu = 3 kA . Curva B	3
690839	DG34B63	Interruptor termomagnético tetrapolar In= 63 A Icu = 3 kA . Curva B	3



Interruptores Diferenciales

Serie DCG - Uso Residencial

Tensión de empleo :230/440 VCA Clase AC.Sensibilidad :30mA -

Conforme a norma : EN 61.008 , 2 /4 modulos DIN

Capacidad de ruptura 6kA

Bornes protegidos, conexionado hasta 35 mm² ó 2x16mm² .

Bornes bifunción para terminales horquilla



Código GE	Código de Catálogo	Descripción / Modelo	Unid x Caja
-----------	--------------------	----------------------	-------------

Interruptor diferencial DCG - Bipolar

690776	DCG225/030	Interruptor diferencial bipolar 25A I _{dn} :30mA "AC"	6
690778	DCG240/030	Interruptor diferencial bipolar 40A I _{dn} :30mA "AC"	6
608413	DCG263/030	Interruptor diferencial bipolar 63A I _{dn} :30mA "AC"	6



Interruptor diferencial DCG - Tetrapolar

608415	DCG425/030	Interruptor diferencial tetrapolar 25A I _{dn} :30mA "AC"	3
608417	DCG440/030	Interruptor diferencial tetrapolar 40A I _{dn} :30mA "AC"	3
608419	DCG463/030	Interruptor diferencial tetrapolar 63A I _{dn} :30mA "AC"	3



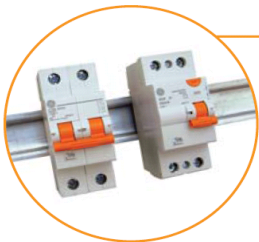
Ventajas de la línea modular



Terminales seguros:

Protegen al instalador eliminando riesgos de contactos accidentales

Terminales protegidos IP20
Garantía de una instalación segura.



Clips para riel DIN de alta calidad:

Fácil y eficiente fijación al riel DIN
Uso cómodo y confiable

Terminales robustos y estables a lo largo del tiempo
Elevado torque de apriete
3,5mm para termomagnéticas
3,5mm para diferenciales



Identificación clara

- Mediante tecnología laser
- Calibre y Curva
- Capacidad de cortocircuito y selectividad
- Código de producto
- Fabricado por GE en **Europa**.

Diferenciales
Sin disparos indeseados.
Pulsador "test" plano y empotrado



Clips biestables:

Aseguran una fijación fácil y segura.
Acepta destornillador plano o cruz.

Terminales de gran capacidad:
25mm² o 2x10 mm² para termomagnéticas
35mm² o 2x16 mm² para diferenciales
Bornes bifunción para peines de horquilla





Interruptores Termomagnéticos 6kA - Curva C

Serie G60 - Uso Comercial / Industrial

Un=230/400VCA - 60/125VCC - Capacidad de ruptura: 6kA (Icu según IEC 898 y 10 kA según IEC 947-2)

Bornes Bifunción: 25/35 mm². Par de apriete invariable (4,5Nm)

Gama completa de accesorios



Código GE	Código de Catálogo	Descripción / Modelo	Unid x Caja
-----------	--------------------	----------------------	-------------

Curva C. Disparo Magnético: 5-10 In - Unipolar

674598	G61C02	Interruptor termomagnético unipolar In= 2 A Icu = 6 kA . Curva C	12
674600	G61C04	Interruptor termomagnético unipolar In= 4 A Icu = 6 kA . Curva C	12
674601	G61C06	Interruptor termomagnético unipolar In= 6 A Icu = 6 kA . Curva C	12
674603	G61C10	Interruptor termomagnético unipolar In= 10 A Icu = 6 kA . Curva C	12
674605	G61C16	Interruptor termomagnético unipolar In= 16 A Icu = 6 kA . Curva C	12
674606	G61C20	Interruptor termomagnético unipolar In= 20 A Icu = 6 kA . Curva C	12
674607	G61C25	Interruptor termomagnético unipolar In= 25 A Icu = 6 kA . Curva C	12
674608	G61C32	Interruptor termomagnético unipolar In= 32 A Icu = 6 kA . Curva C	12
674609	G61C40	Interruptor termomagnético unipolar In= 40 A Icu = 6 kA . Curva C	12
674610	G61C50	Interruptor termomagnético unipolar In= 50 A Icu = 6 kA . Curva C	12
674611	G61C63	Interruptor termomagnético unipolar In= 63 A Icu = 6 kA . Curva C	12



Curva C. Disparo Magnético: 5-10 In - Bipolar

674630	G62C02	Interruptor termomagnético bipolar In=2A Icu = 6 kA . Curva C	6
674632	G62C04	Interruptor termomagnético bipolar In=4A Icu = 6 kA . Curva C	6
674633	G62C06	Interruptor termomagnético bipolar In=6A Icu = 6 kA . Curva C	6
674635	G62C10	Interruptor termomagnético bipolar In=10A Icu = 6 kA . Curva C	6
674637	G62C16	Interruptor termomagnético bipolar In=16A Icu = 6 kA . Curva C	6
674638	G62C20	Interruptor termomagnético bipolar In=20A Icu = 6 kA . Curva C	6
674639	G62C25	Interruptor termomagnético bipolar In=25A Icu = 6 kA . Curva C	6
674640	G62C32	Interruptor termomagnético bipolar In=32A Icu = 6 kA . Curva C	6
674641	G62C40	Interruptor termomagnético bipolar In=40A Icu = 6 kA . Curva C	6
674642	G62C50	Interruptor termomagnético bipolar In=50A Icu = 6 kA . Curva C	6
674643	G62C63	Interruptor termomagnético bipolar In=63A Icu = 6 kA . Curva C	6



Curva C. Disparo Magnético: 5-10 In - Tripolar

674646	G63C02	Interruptor termomagnético tripolar In=2A Icu = 6 kA . Curva C	4
674648	G63C04	Interruptor termomagnético tripolar In=4A Icu = 6 kA . Curva C	4
674649	G63C06	Interruptor termomagnético tripolar In=6A Icu = 6 kA . Curva C	4
674651	G63C10	Interruptor termomagnético tripolar In=10A Icu = 6 kA . Curva C	4
674653	G63C16	Interruptor termomagnético tripolar In=16A Icu = 6 kA . Curva C	4
674654	G63C20	Interruptor termomagnético tripolar In=20A Icu = 6 kA . Curva C	4
674655	G63C25	Interruptor termomagnético tripolar In=25A Icu = 6 kA . Curva C	4
674656	G63C32	Interruptor termomagnético tripolar In=32A Icu = 6 kA . Curva C	4
674657	G63C40	Interruptor termomagnético tripolar In=40A Icu = 6 kA . Curva C	4
674658	G63C50	Interruptor termomagnético tripolar In=50A Icu = 6 kA . Curva C	4
674659	G63C63	Interruptor termomagnético tripolar In=63A Icu = 6 kA . Curva C	4



Curva C. Disparo Magnético: 5-10 In - Tetrapolar

674662	G64C02	Interruptor termomagnético tetrapolar In=2A Icu = 6 kA . Curva C	3
674664	G64C04	Interruptor termomagnético tetrapolar In=4A Icu = 6 kA . Curva C	3
674665	G64C06	Interruptor termomagnético tetrapolar In=6A Icu = 6 kA . Curva C	3
674667	G64C10	Interruptor termomagnético tetrapolar In=10A Icu = 6 kA . Curva C	3
674669	G64C16	Interruptor termomagnético tetrapolar In=16A Icu = 6 kA . Curva C	3
674670	G64C20	Interruptor termomagnético tetrapolar In=20A Icu = 6 kA . Curva C	3
674671	G64C25	Interruptor termomagnético tetrapolar In=25A Icu = 6 kA . Curva C	3
674672	G64C32	Interruptor termomagnético tetrapolar In=32A Icu = 6 kA . Curva C	3
674673	G64C40	Interruptor termomagnético tetrapolar In=40A Icu = 6 kA . Curva C	3
674674	G64C50	Interruptor termomagnético tetrapolar In=50A Icu = 6 kA . Curva C	3
674675	G64C63	Interruptor termomagnético tetrapolar In=63A Icu = 6 kA . Curva C	3



Interruptores Termomagnéticos 6kA - Curva B

Código GE	Código de Catálogo	Descripción / Modelo	Unid x Caja
Curva B . Disparo Magnético : 3-5 In - Unipolar			
674692	G61B06	Interruptor termomagnético unipolar In= 6 A Icu = 6 kA . Curva B	3
674694	G61B10	Interruptor termomagnético unipolar In= 10 A Icu = 6 kA . Curva B	3
674696	G61B16	Interruptor termomagnético unipolar In= 16 A Icu = 6 kA . Curva B	3
674697	G61B20	Interruptor termomagnético unipolar In= 20 A Icu = 6 kA . Curva B	3
674698	G61B25	Interruptor termomagnético unipolar In= 25 A Icu = 6 kA . Curva B	3
674699	G61B32	Interruptor termomagnético unipolar In= 32 A Icu = 6 kA . Curva B	3
674700	G61B40	Interruptor termomagnético unipolar In= 40 A Icu = 6 kA . Curva B	3
674701	G61B50	Interruptor termomagnético unipolar In= 50 A Icu = 6 kA . Curva B	3
674702	G61B63	Interruptor termomagnético unipolar In= 63 A Icu = 6 kA . Curva B	3
Curva B . Disparo Magnético : 3-5 In - Bipolar			
674714	G62B06	Interruptor termomagnético bipolar In=6A Icu = 6 kA . Curva B	6
674716	G62B10	Interruptor termomagnético bipolar In=10A Icu = 6 kA . Curva B	6
674718	G62B16	Interruptor termomagnético bipolar In=16A Icu = 6 kA . Curva B	6
674719	G62B20	Interruptor termomagnético bipolar In=20A Icu = 6 kA . Curva B	6
674720	G62B25	Interruptor termomagnético bipolar In=25A Icu = 6 kA . Curva B	6
674721	G62B32	Interruptor termomagnético bipolar In=32A Icu = 6 kA . Curva B	6
674722	G62B40	Interruptor termomagnético bipolar In=40A Icu = 6 kA . Curva B	6
674723	G62B50	Interruptor termomagnético bipolar In=50A Icu = 6 kA . Curva B	6
674724	G62B63	Interruptor termomagnético bipolar In=63A Icu = 6 kA . Curva B	6
Curva B . Disparo Magnético : 3-5 In - Tripolar			
674725	G63B06	Interruptor termomagnético tripolar In=6A Icu = 6 kA . Curva B	4
674727	G63B10	Interruptor termomagnético tripolar In=10A Icu = 6 kA . Curva B	4
674729	G63B16	Interruptor termomagnético tripolar In=16A Icu = 6 kA . Curva B	4
674730	G63B20	Interruptor termomagnético tripolar In=20A Icu = 6 kA . Curva B	4
674731	G63B25	Interruptor termomagnético tripolar In=25A Icu = 6 kA . Curva B	4
674732	G63B32	Interruptor termomagnético tripolar In=32A Icu = 6 kA . Curva B	4
674733	G63B40	Interruptor termomagnético tripolar In=40A Icu = 6 kA . Curva B	4
674734	G63B50	Interruptor termomagnético tripolar In=50A Icu = 6 kA . Curva B	4
674735	G63B63	Interruptor termomagnético tripolar In=63A Icu = 6 kA . Curva B	4
Curva B . Disparo Magnético : 3-5 In - Tetrapolar			
674736	G64B06	Interruptor termomagnético tetrapolar In=6A Icu = 6 kA . Curva B	3
674738	G64B10	Interruptor termomagnético tetrapolar In=10A Icu = 6 kA . Curva B	3
674740	G64B16	Interruptor termomagnético tetrapolar In=16A Icu = 6 kA . Curva B	3
674741	G64B20	Interruptor termomagnético tetrapolar In=20A Icu = 6 kA . Curva B	3
674742	G64B25	Interruptor termomagnético tetrapolar In=25A Icu = 6 kA . Curva B	3
674743	G64B32	Interruptor termomagnético tetrapolar In=32A Icu = 6 kA . Curva B	3
674744	G64B40	Interruptor termomagnético tetrapolar In=40A Icu = 6 kA . Curva B	3
674745	G64B50	Interruptor termomagnético tetrapolar In=50A Icu = 6 kA . Curva B	3
674746	G64B63	Interruptor termomagnético tetrapolar In=63A Icu = 6 kA . Curva B	3



Interruptores Termomagnéticos 6kA - Curva D

Código GE	Código de Catálogo	Descripción / Modelo	Unid x Caja
Curva D . Disparo Magnético : 10-20 In - Unipolar			
674760	G61D02	Interruptor termomagnético unipolar In= 2 A Icu = 6 kA . Curva D	12
674762	G61D04	Interruptor termomagnético unipolar In= 4 A Icu = 6 kA . Curva D	12
674763	G61D06	Interruptor termomagnético unipolar In= 6 A Icu = 6 kA . Curva D	12
674765	G61D10	Interruptor termomagnético unipolar In= 10 A Icu = 6 kA . Curva D	12
674767	G61D16	Interruptor termomagnético unipolar In= 16 A Icu = 6 kA . Curva D	12
674768	G61D20	Interruptor termomagnético unipolar In= 20 A Icu = 6 kA . Curva D	12
674769	G61D25	Interruptor termomagnético unipolar In= 25 A Icu = 6 kA . Curva D	12
674770	G61D32	Interruptor termomagnético unipolar In= 32 A Icu = 6 kA . Curva D	12
674771	G61D40	Interruptor termomagnético unipolar In= 40 A Icu = 6 kA . Curva D	12
674772	G61D50	Interruptor termomagnético unipolar In= 50 A Icu = 6 kA . Curva D	12
674773	G61D63	Interruptor termomagnético unipolar In= 63 A Icu = 6 kA . Curva D	12
Curva D . Disparo Magnético : 10-20 In - Bipolar			
674792	G62D02	Interruptor termomagnético bipolar In=2A Icu = 6 kA . Curva D	6
674794	G62D04	Interruptor termomagnético bipolar In=4A Icu = 6 kA . Curva D	6
674795	G62D06	Interruptor termomagnético bipolar In=6A Icu = 6 kA . Curva D	6
674797	G62D10	Interruptor termomagnético bipolar In=10A Icu = 6 kA . Curva D	6
674799	G62D16	Interruptor termomagnético bipolar In=16A Icu = 6 kA . Curva D	6
674800	G62D20	Interruptor termomagnético bipolar In=20A Icu = 6 kA . Curva D	6
674801	G62D25	Interruptor termomagnético bipolar In=25A Icu = 6 kA . Curva D	6
674802	G62D32	Interruptor termomagnético bipolar In=32A Icu = 6 kA . Curva D	6
674803	G62D40	Interruptor termomagnético bipolar In=40A Icu = 6 kA . Curva D	6
674804	G62D50	Interruptor termomagnético bipolar In=50A Icu = 6 kA . Curva D	6
674805	G62D63	Interruptor termomagnético bipolar In=63A Icu = 6 kA . Curva D	6
Curva D . Disparo Magnético : 10-20 In - Tripolar			
674808	G63D02	Interruptor termomagnético tripolar In=2A Icu = 6 kA . Curva D	4
674810	G63D04	Interruptor termomagnético tripolar In=4A Icu = 6 kA . Curva D	4
674811	G63D06	Interruptor termomagnético tripolar In=6A Icu = 6 kA . Curva D	4
674813	G63D10	Interruptor termomagnético tripolar In=10A Icu = 6 kA . Curva D	4
674815	G63D16	Interruptor termomagnético tripolar In=16A Icu = 6 kA . Curva D	4
674816	G63D20	Interruptor termomagnético tripolar In=20A Icu = 6 kA . Curva D	4
674817	G63D25	Interruptor termomagnético tripolar In=25A Icu = 6 kA . Curva D	4
674818	G63D32	Interruptor termomagnético tripolar In=32A Icu = 6 kA . Curva D	4
674819	G63D40	Interruptor termomagnético tripolar In=40A Icu = 6 kA . Curva D	4
674820	G63D50	Interruptor termomagnético tripolar In=50A Icu = 6 kA . Curva D	4
674821	G63D63	Interruptor termomagnético tripolar In=63A Icu = 6 kA . Curva D	4
Curva D . Disparo Magnético : 10-20 In - Tetrapolar			
674824	G64D02	Interruptor termomagnético tetrapolar In=2A Icu = 6 kA . Curva D	3
674826	G64D04	Interruptor termomagnético tetrapolar In=4A Icu = 6 kA . Curva D	3
674827	G64D06	Interruptor termomagnético tetrapolar In=6A Icu = 6 kA . Curva D	3
674829	G64D10	Interruptor termomagnético tetrapolar In=10A Icu = 6 kA . Curva D	3
674831	G64D16	Interruptor termomagnético tetrapolar In=16A Icu = 6 kA . Curva D	3
674832	G64D20	Interruptor termomagnético tetrapolar In=20A Icu = 6 kA . Curva D	3
674833	G64D25	Interruptor termomagnético tetrapolar In=25A Icu = 6 kA . Curva D	3
674834	G64D32	Interruptor termomagnético tetrapolar In=32A Icu = 6 kA . Curva D	3
674835	G64D40	Interruptor termomagnético tetrapolar In=40A Icu = 6 kA . Curva D	3
674836	G64D50	Interruptor termomagnético tetrapolar In=50A Icu = 6 kA . Curva D	3
674837	G64D63	Interruptor termomagnético tetrapolar In=63A Icu = 6 kA . Curva D	3





Interruptores Diferenciales

Serie BP - Uso Comercial / Industrial

Tensión de empleo: bipolares 230 V .Tetrapolares 230/400V. Poder de ruptura Icc=10 kA

Sensibilidad: 10-30-300mA . Conforme a NORMA : EN 61.008 - 2/4 módulos DIN

Gama completa de accesorios. Doble sistema de fijación, clip de presión constante.



Código GE	Código de Catálogo	Descripción / Modelo	Unid x Caja
-----------	--------------------	----------------------	-------------

Serie BP - Tipo AC (Corriente Alternada) - No Admite Accesorios

607107	BP225	Interruptor diferencial bipolar In=25A Idn= 30mA	6
607108	BP240	Interruptor diferencial bipolar In=40A Idn= 30mA	6



Serie BPC - Tipo AC (Corriente Alternada) - Admite Accesorios

Interruptor Diferencial Bipolar - Apto para Bañeras / Hidropasajes / Piscina

606131	BPC216	Interruptor diferencial bipolar 16A Idn:10mA "AC"	6
--------	--------	---------------------------------------------------	---



Interruptor Diferencial Bipolar

607125	BPC225	Interruptor diferencial bipolar 25A Idn:30mA "AC"	6
607126	BPC240	Interruptor diferencial bipolar 40A Idn:30mA "AC"	6
606134	BPC263	Interruptor diferencial bipolar 63A Idn:30mA "AC"	6
606135	BPC280	Interruptor diferencial bipolar 80A Idn:30mA "AC"	6
606136	BPC100	Interruptor diferencial bipolar 100A Idn:30mA "AC"	6



Interruptor Diferencial Tetrapolar

606208	BPC425	Interruptor diferencial tetrapolar 25A Idn:30mA "AC"	3
606209	BPC440	Interruptor diferencial tetrapolar 40A Idn:30mA "AC"	3
606210	BPC463	Interruptor diferencial tetrapolar 63A Idn:30mA "AC"	3
606211	BPC480	Interruptor diferencial tetrapolar 80A Idn:30mA "AC"	3
606212	BPC4100	Interruptor diferencial tetrapolar 100A Idn:30mA "AC"	3



Serie BPAi - Tipo Ai (Inmunizado) - Alta Inmunidad contra disparos intespestivos

Interruptor Diferencial Bipolar BPA i

606331	BPA i 225	Interruptor diferencial bipolar 25A Idn:30mA "Ai"Alta inmunidad	6
606332	BPA i 240	Interruptor diferencial bipolar 40A Idn:30mA "Ai"Alta inmunidad	6
606333	BPA i 263	Interruptor diferencial bipolar 63A Idn:30mA "Ai"Alta inmunidad	6



Interruptor Diferencial Tetrapolar BPA i

606334	BPA i 425	Interruptor diferencial tetrapolar 25A Idn:30mA "Ai"Alta inmunidad	3
606335	BPA i 440	Interruptor diferencial tetrapolar 40A Idn:30mA "Ai"Alta inmunidad	3
606336	BPA i 463	Interruptor diferencial tetrapolar 63A Idn:30mA "Ai"Alta inmunidad	3



Diferenciales Serie BPAi

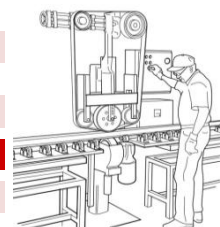
El interruptor diferencial de alta inmunidad garantiza el funcionamiento y la correcta operación frente disparos indebidos generados por computadoras, equipamiento informático, sistemas ininterrumpidos de energía (UPS) y balastos electrónicos conectados en las instalaciones eléctricas.

En la actualidad este tipo de equipamiento ha proliferado no sólo en la industria sino también en centros educativos, de procesamiento de datos, oficinas y hogares por lo tanto seleccione correctamente su interruptor diferencial para garantizar la continuidad del servicio.

Código GE	Código de Catálogo	Descripción / Modelo	Unid x Caja
-----------	--------------------	----------------------	-------------

Interruptor Diferencial Bipolar 300mA

607127	BPC225/300	Interruptor diferencial bipolar 25A I _{dn} :300mA "AC"	6
607128	BPC240/300	Interruptor diferencial bipolar 40A I _{dn} :300mA "AC"	6
606150	BPC263/300	Interruptor diferencial bipolar 63A I _{dn} :300mA "AC"	6
606151	BPC280/300	Interruptor diferencial bipolar 80A I _{dn} :300mA "AC"	6
606152	BPC2100/300	Interruptor diferencial bipolar 100A I _{dn} :300mA "AC"	6



Interruptor Diferencial Tetrapolar 300mA

606225	BPC440/300	Interruptor diferencial tetrapolar 40A I _{dn} :300mA "AC"	3
606226	BPC463/300	Interruptor diferencial tetrapolar 63A I _{dn} :300mA "AC"	3
606227	BPC480/300	Interruptor diferencial tetrapolar 80A I _{dn} :300mA "AC"	3
606228	BPC4100/300	Interruptor diferencial tetrapolar 100A I _{dn} :300mA "AC"	3

Serie BPA - Tipo A (Corrientes Pulsantes) - Actuación por corrientes de defecto no senoidal

Interruptor Diferencial Bipolar BPA

606087	BPA240	Interruptor diferencial bipolar 40A I _{dn} :30mA "A"	6
606088	BPA263	Interruptor diferencial bipolar 63A I _{dn} :30mA "A"	6



Interruptor Diferencial Tetrapolar BPA

606164	BPA440	Interruptor diferencial tetrapolar 40A I _{dn} :30mA "A"	3
606165	BPA463	Interruptor diferencial tetrapolar 63A I _{dn} :30mA "A"	3

Serie BPS - Tipo S (Selectivo) - Actuación Selectiva entre diferenciales

Interruptor Diferencial Bipolar BPS

606097	BPS240/100	Interruptor diferencial bipolar 40A I _{dn} :100mA "S"	6
606098	BPS263/100	Interruptor diferencial bipolar 63A I _{dn} :100mA "S"	6
606099	BPS280/100	Interruptor diferencial bipolar 80A I _{dn} :100mA "S"	6
606100	BPS2100/100	Interruptor diferencial bipolar 100A I _{dn} :100mA "S"	6



Interruptor Diferencial Tetrapolar BPS

606174	BPS440/100	Interruptor diferencial tetrapolar 40A I _{dn} :100mA "S"	3
606175	BPS463/100	Interruptor diferencial tetrapolar 63A I _{dn} :100mA "S"	3
606176	BPS480/100	Interruptor diferencial tetrapolar 80A I _{dn} :100mA "S"	3
606177	BPS4100/100	Interruptor diferencial tetrapolar 100A I _{dn} :100mA "S"	3



Módulos Auxiliares

Contactos auxiliares (1/2 módulo DIN)

672569	CA S/H G	Contacto auxiliar . Selección de modo : señalización de posición y disparo	1
672571	CB SH/HH -L	Cont.aux. Selección de modo : Señal.de posición y disparo (Montaje Izquierdo)	1

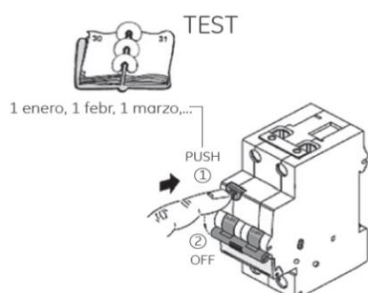


Bobinas de aperturas (1 Módulo DIN)

672573	TELE L-1	Bobina de apertura Un: 24/60VCA - 24/48VDC	1
672574	TELE L-2	Bobina de apertura Un: 110/415VCA - 110/125VDC	1

Bobinas de minima tensión (1 Módulo DIN)

672575	TELE U-230	Bobina de minima tensión Un:230VCA	1
--------	------------	------------------------------------	---



Recomendación

Para verificar el correcto funcionamiento del interruptor diferencial, deberá presionarse el botón de prueba T, lo cual debe provocar el disparo del interruptor. Se recomienda que esta prueba se realice periódicamente (una vez al mes). *Para realizar la prueba el diferencial debe estar energizado.*



Interruptores Termomagnéticos 10KA

Serie G100 - Uso Industrial

Un=230/400VCA - 60/125VCC - Capacidad de ruptura: 10kA (Icu según IEC 898 y 15 kA según IEC 947-2)

Bornes Bifunción: 25/35 mm². Par de apriete invariable (4,5Nm)

Gama completa de accesorios



Código GE	Código de Catálogo	Descripción / Modelo	Unid x Caja
-----------	--------------------	----------------------	-------------

Curva C . Disparo Magnético : 5-10 In - Unipolar

674856	G101C02	Interruptor termomagnético unipolar In= 2 A Icu = 10 kA . Curva C	12
674858	G101C04	Interruptor termomagnético unipolar In= 4 A Icu = 10 kA . Curva C	12
674859	G101C06	Interruptor termomagnético unipolar In= 6 A Icu = 10 kA . Curva C	12
674861	G101C10	Interruptor termomagnético unipolar In= 10 A Icu = 10 kA . Curva C	12
674863	G101C16	Interruptor termomagnético unipolar In= 16 A Icu = 10 kA . Curva C	12
674864	G101C20	Interruptor termomagnético unipolar In= 20 A Icu = 10 kA . Curva C	12
674865	G101C25	Interruptor termomagnético unipolar In= 25 A Icu = 10 kA . Curva C	12
674866	G101C32	Interruptor termomagnético unipolar In= 32 A Icu = 10 kA . Curva C	12
674867	G101C40	Interruptor termomagnético unipolar In= 40 A Icu = 10 kA . Curva C	12
674868	G101C50	Interruptor termomagnético unipolar In= 50 A Icu = 10 kA . Curva C	12
674869	G101C63	Interruptor termomagnético unipolar In= 63 A Icu = 10 kA . Curva C	12



Curva C . Disparo Magnético : 5-10 In - Bipolar

674888	G102C02	Interruptor termomagnético bipolar In=2A Icu = 10 kA . Curva C	6
674890	G102C04	Interruptor termomagnético bipolar In=4A Icu = 10 kA . Curva C	6
674891	G102C06	Interruptor termomagnético bipolar In=6A Icu = 10 kA . Curva C	6
674893	G102C10	Interruptor termomagnético bipolar In=10A Icu = 10 kA . Curva C	6
674895	G102C16	Interruptor termomagnético bipolar In=16A Icu = 10 kA . Curva C	6
674896	G102C20	Interruptor termomagnético bipolar In=20A Icu = 10 kA . Curva C	6
674897	G102C25	Interruptor termomagnético bipolar In=25A Icu = 10 kA . Curva C	6
674898	G102C32	Interruptor termomagnético bipolar In=32A Icu = 10 kA . Curva C	6
674899	G102C40	Interruptor termomagnético bipolar In=40A Icu = 10 kA . Curva C	6
674900	G102C50	Interruptor termomagnético bipolar In=50A Icu = 10 kA . Curva C	6
674901	G102C63	Interruptor termomagnético bipolar In=63A Icu = 10 kA . Curva C	6



Curva C . Disparo Magnético : 5-10 In - Tripolar

674904	G103C02	Interruptor termomagnético tripolar In=2A Icu = 10 kA . Curva C	4
674906	G103C04	Interruptor termomagnético tripolar In=4A Icu = 10 kA . Curva C	4
674907	G103C06	Interruptor termomagnético tripolar In=6A Icu = 10 kA . Curva C	4
674909	G103C10	Interruptor termomagnético tripolar In=10A Icu = 10 kA . Curva C	4
674911	G103C16	Interruptor termomagnético tripolar In=16A Icu = 10 kA . Curva C	4
674912	G103C20	Interruptor termomagnético tripolar In=20A Icu = 10 kA . Curva C	4
674913	G103C25	Interruptor termomagnético tripolar In=25A Icu = 10 kA . Curva C	4
674914	G103C32	Interruptor termomagnético tripolar In=32A Icu = 10 kA . Curva C	4
674915	G103C40	Interruptor termomagnético tripolar In=40A Icu = 10 kA . Curva C	4
674916	G103C50	Interruptor termomagnético tripolar In=50A Icu = 10 kA . Curva C	4
674917	G103C63	Interruptor termomagnético tripolar In=63A Icu = 10 kA . Curva C	4



Curva C . Disparo Magnético : 5-10 In - Tetrapolar

674920	G104C02	Interruptor termomagnético tetrapolar In=2A Icu = 10 kA . Curva C	3
674922	G104C04	Interruptor termomagnético tetrapolar In=4A Icu = 10 kA . Curva C	3
674923	G104C06	Interruptor termomagnético tetrapolar In=6A Icu = 10 kA . Curva C	3
674925	G104C10	Interruptor termomagnético tetrapolar In=10A Icu = 10 kA . Curva C	3
674927	G104C16	Interruptor termomagnético tetrapolar In=16A Icu = 10 kA . Curva C	3
674928	G104C20	Interruptor termomagnético tetrapolar In=20A Icu = 10 kA . Curva C	3
674929	G104C25	Interruptor termomagnético tetrapolar In=25A Icu = 10 kA . Curva C	3
674930	G104C32	Interruptor termomagnético tetrapolar In=32A Icu = 10 kA . Curva C	3
674931	G104C40	Interruptor termomagnético tetrapolar In=40A Icu = 10 kA . Curva C	3
674932	G104C50	Interruptor termomagnético tetrapolar In=50A Icu = 10 kA . Curva C	3
674933	G104C63	Interruptor termomagnético tetrapolar In=63A Icu = 10 kA . Curva C	3



Módulos Auxiliares para G60 / G100

Código GE	Código de Catálogo	Descripción / Modelo	Unid x Caja
Contactos auxiliares (1/2 módulo DIN)			
672569	CA S/H G	Contacto auxiliar . Selección de modo : señalización de posición y disparo	1
672571	CB SH/HH -L	Cont.aux. Seleccción de modo : Señal.de posición y disparo	1
Bobinas de aperturas (1 Módulo DIN)			
672573	TELE L-1	Bobina de apertura Un: 24/60VCA - 24/48VDC	1
672574	TELE L-2	Bobina de apertura Un: 110/415VCA - 110/125VDC	1
Bobinas de minima tensión (1 Módulo DIN)			
672575	TELE U-230	Bobina de minima tensión Un:230VCA	1
Enclavamiento para candado			
624929	KS	Enclavamiento de maneta. Línea para candado de 88mm. Apto para DMS/G60/G100/HTI	1
Comando eléctrico			
672580	TELE MP	Comando eléctrico Un: 230 VCA	1

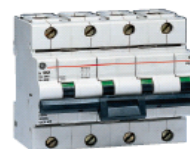
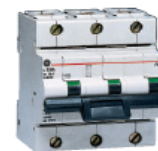
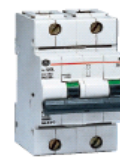


Interruptores Termomagnéticos 80 a 125A Serie HTi100 - Uso Comercial / Industrial

Tensión máxima de empleo :415V .Poder de ruptura: Icu=Ics=10 kA
 Conforme a norma: IEC 947-2 , 1,5 modulos DIN por polo (27mm)
 Bornes protegidos, conexionado hasta 70 mm



Curva C. Disparo Magnético: 5-10 In - Unipolar			
671528	Hti 101 C080	Interrupor ter Termomagnetica din 1x 80A 10kA "C" OL125	8
671529	Hti 101 C100	Interrupor ter Termomagnetica din 1x100A 10kA "C" OL125	8
671530	Hti 101 C125	Interrupor ter Termomagnetica din 1x125A 10kA "C" OL125	8
Curva C. Disparo Magnético: 5-10 In - Bipolar			
671534	Hti 102 C080	Interrupor ter Termomagnetica din 2x 80A 10kA "C" OL125	4
671535	Hti 102 C100	Interrupor ter Termomagnetica din 2x100A 10kA "C" OL125	4
671536	Hti 102 C125	Interrupor ter Termomagnetica din 2x125A 10kA "C" OL125	4
Curva C. Disparo Magnético: 5-10 In - Tripolar			
671540	Hti 103 C080	Interrupor ter Termomagnetica din 3x 80A 10kA "C" OL125	2
671541	Hti 103 C100	Interrupor ter Termomagnetica din 3x100A 10kA "C" OL125	2
671542	Hti 103 C125	Interrupor ter Termomagnetica din 3x125A 10kA "C" OL125	2
Curva C. Disparo Magnético: 5-10 In - Tetrapolar			
671546	Hti 104 C080	Interrupor termomagnético tetrapolar In=80A Icu =10 kA . Curva C	2
671547	Hti 104 C100	Interrupor termomagnético tetrapolar In=100A Icu =10 kA . Curva C	2
671548	Hti 104 C125	Interrupor termomagnético tetrapolar In=125A Icu =10 kA . Curva C	2



Módulos auxiliares para Serie Hti

Contacto auxiliar (1/2 módulo DIN)			
671599	Hti H/S	Contacto auxiliar HTi. Selección de modo : señalización de posición y disparo	1



Interruptores termomagnéticos

Serie UNIBIS

Novedad

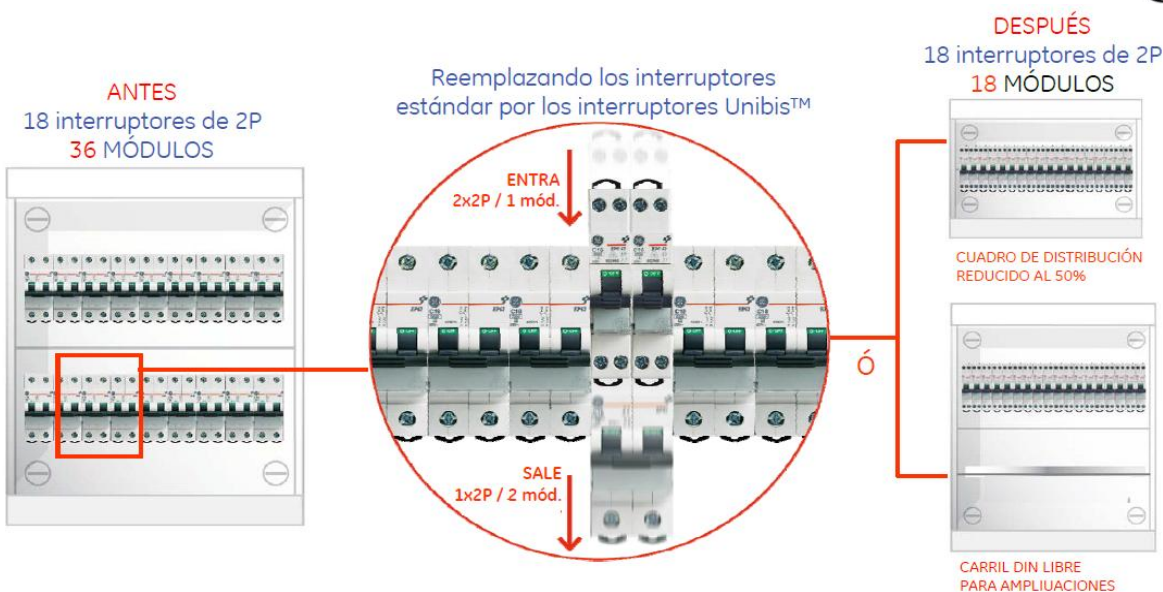
Un=230VCA Icu: 6/7,5 kA -IEC 898 -IEC 947-2

Capacidad en Bornes: 10/16 mm² / Gama completa de accesorios

2 Polos en 1 Módulo Ahorran hasta un 50% de espacio en tableros de distribución



Código GE	Código de Catálogo	Descripción / Modelo	Unid x Caja
Curva C . Disparo Magnético : 5-10 In - Bipolar - 1 Módulo - 18mm - 2 Polos Protegidos			
692554	EPC 62 C02	Interruptor termomagnético bipolar 1mod. In= 02 A Icu = 6 kA . Curva C	12
692555	EPC 62 C04	Interruptor termomagnético bipolar 1mod. In= 04 A Icu = 6 kA . Curva C	12
692556	EPC 62 C06	Interruptor termomagnético bipolar 1mod. In= 06 A Icu = 6 kA . Curva C	12
692557	EPC 62 C10	Interruptor termomagnético bipolar 1mod. In= 10 A Icu = 6 kA . Curva C	12
692558	EPC 62 C16	Interruptor termomagnético bipolar 1mod. In= 16 A Icu = 6 kA . Curva C	12
692559	EPC 62 C20	Interruptor termomagnético bipolar 1mod. In= 20 A Icu = 6 kA . Curva C	12
692560	EPC 62 C25	Interruptor termomagnético bipolar 1mod. In= 25 A Icu = 6 kA . Curva C	12
692561	EPC 62 C32	Interruptor termomagnético bipolar 1mod. In= 32 A Icu = 6 kA . Curva C	12
692562	EPC 62 C40	Interruptor termomagnético bipolar 1mod. In= 40 A Icu = 6 kA . Curva C	12
Curva C . Disparo Magnético : 5-10 In - Tripolar - 2 Modulos - 36mm - 3 Polos Protegidos			
692563	EPC 63 C02	Interruptor termomagnético tripolar 2mod. In= 02 A Icu = 6 kA . Curva C	6
692564	EPC 63 C04	Interruptor termomagnético tripolar 2mod. In= 04 A Icu = 6 kA . Curva C	6
692565	EPC 63 C06	Interruptor termomagnético tripolar 2mod. In= 06 A Icu = 6 kA . Curva C	6
692566	EPC 63 C10	Interruptor termomagnético tripolar 2mod. In= 10 A Icu = 6 kA . Curva C	6
692567	EPC 63 C16	Interruptor termomagnético tripolar 2mod. In= 16 A Icu = 6 kA . Curva C	6
692568	EPC 63 C20	Interruptor termomagnético tripolar 2mod. In= 20 A Icu = 6 kA . Curva C	6
692569	EPC 63 C25	Interruptor termomagnético tripolar 2mod. In= 25 A Icu = 6 kA . Curva C	6
Curva C . Disparo Magnético : 5-10 In - Tetrapolar - 2 Modulos - 36mm - 4 Polos Protegidos			
692572	EPC 64 C02	Interruptor termomagnético tetrapolar 2mod. In= 02 A Icu = 6 kA . Curva C	6
692573	EPC 64 C04	Interruptor termomagnético tetrapolar 2mod. In= 04 A Icu = 6 kA . Curva C	6
692574	EPC 64 C06	Interruptor termomagnético tetrapolar 2mod. In= 06 A Icu = 6 kA . Curva C	6
692575	EPC 64 C10	Interruptor termomagnético tetrapolar 2mod. In= 10 A Icu = 6 kA . Curva C	6
692576	EPC 64 C16	Interruptor termomagnético tetrapolar 2mod. In= 16 A Icu = 6 kA . Curva C	6
692577	EPC 64 C20	Interruptor termomagnético tetrapolar 2mod. In= 20 A Icu = 6 kA . Curva C	6
692578	EPC 64 C25	Interruptor termomagnético tetrapolar 2mod. In= 25 A Icu = 6 kA . Curva C	6



Interruptores Seccionadores - Serie ASTER

Para puesta en servicio de circuitos de alumbrado, calefacción o pequeños tableros de maniobra en oficinas, depósitos fábricas, etc.

Un=240/415VCA IEC 947-3

Capacidad de Bornes : 1,5 / 25 mm².



Código GE	Código de Catálogo	Descripción / Modelo	Unid x Caja
666566	AST M 80 10	Interruptor seccionador unipolar 80 A - 1 módulo	1
666567	AST M 80 20	Interruptor seccionador bipolar 80 A - 2 módulos	1
666568	AST M 80 30	Interruptor seccionador tripolar 80 A - 3 módulos	1
666569	AST M 80 40	Interruptor seccionador tetrapolar 80 A - 4 módulos	1
666558	AST M 100 10	Interruptor seccionador unipolar 100 A - 1 módulo	1
666559	AST M 100 20	Interruptor seccionador bipolar 100 A - 2 módulos	1
666560	AST M 100 30	Interruptor seccionador tripolar 100 A - 3 módulos	1
666561	AST M 100 40	Interruptor seccionador tetrapolar 100 A - 4 módulos	1



Seccionadores Modulares - Serie Aster

Un=240/415VCA IEC 947-3

Capacidad de Bornes : 2,5 / 25 mm² . Par de apriete invariable (4,5Nm)

Serie Aster

666583	ASTR 63 30	Interruptor Seccionador manual rotativo bajo carga tripolar 63A	1
666585	ASTR 63 40	Interruptor Seccionador manual rotativo bajo carga tetrapolar 63A	1



Llaves Conmutadoras Manuales - Serie Aster

Para selección de circuitos de fuentes , cargas , comando , etc. / Conforme a normas: IEC 669-1 y VDE 0632

Contactos doble ruptura por polo (1 módulo DIN) / Un: 240VCA - Mando a palanca

Conmutadora CON posición cero

666609	AST SZ 32 2	Conmutadora bipolar 3 posiciones I-O-II 32A 1 módulo	1
--------	-------------	------------------------------------------------------	---



Telerruptores

Los telerruptores se utilizan principalmente en circuitos de alumbrado, calefacción y en el caso de precisar el control de la carga desde diversos puntos.

Dispositivos para sistemas de control inteligente de iluminación

686284	PLS+16 10 23060	Telerruptor 16A 1 Módulo 1NA 230 vac	
--------	-----------------	--------------------------------------	--



Interruptores horarios digitales - Serie Galax

Conforme a normas: EN 60730 - IEC 669-1

Tensión nominal: 250VCA - 50 Hz Consumo:1VA precisión :+/- 0.5 seg. / día.

Capacidad de contactot inversor: 16A /250 VCA Conexión: 2,5mm²

Cargas Inductivas (cos 0,6) : 2A/250 VCA Lamparas incandescentes :1000 W

Interruptores horarios digitales

666312	GLX Q 21 W 70	Interruptor Horario Digital Semanal 16 A 2 Modulos . 1 mín . 20 prog.	
--------	---------------	-----------------------------------------------------------------------	--



- Pantalla iluminada • Código PIN • Contador horario con función de servicio • Ajuste de tiempo 12/24h
- Programa semanal y vacaciones (ON/OFF) • Formación libre de bloques diarios y semanales
- Cambio horario verano/invierno: auto/selección libre/OFF • Interruptor manual: auto/override/fijo ON-OFF
- Memoria no volátil (EEPROM) • Fácil cambio de batería (en la parte superior)

Interruptores Industriales

GE invierte en la modernización de nuestra línea de productos constantemente, concentrándose en los últimos avances modernos de la tecnología energética y protección de sus usuarios, con desconectadores de baja carga, interruptores de Caja Moldeada e interruptores de Aire Abierto.

GE con su gama de interruptores industriales combina lo último en limitaciones de corriente con selectividad.



Record SL

Familia de interruptores de caja moldeada, es una línea de dispositivos de protección confiable, sencilla y fácil de usar para sistemas de distribución de baja tensión. Están disponibles en dos tamaños, de 160A y 250 A en en 3 y 4 polos.



Record Plus

Líder del mercado en propiedades de limitación de corriente. Interruptor más pequeño en dimensión con 150KA de capacidad de ruptura. 4 tamaños básicos desde 3 hasta 1600A en configuraciones de 3 y 4 polos.



EntelliGuard

Interruptor global NEMA e IEC

La línea más novedosa de GE en interruptores de aire en baja tensión. Línea conocida por su excepcional confiabilidad y desempeño disponible en diseños de 3 y 4 polos, en configuraciones fija y extraíble, desde 400A hasta 6400A con capacidad interruptiva hasta 150kAIC. Voltaje de operación hasta 1000VAC y 750 VDC.



Interruptores Automáticos Compactos Estándar Serie Record SL

Interruptor automático 3/4P IEC-947-2

Gama de accesorios

Código GE	Código de Catálogo	Descripción / Modelo	Unid x Caja
Serie LDB - 16 a 160A - Protección Termomagnética - Térmico y Magnético Fijo - Icu: 16kA			
437022	LDB35TF016GF	Interruptor automático Record SL-3P 16kA LDB160 16A	1
437023	LDB35TF020GF	Interruptor automático Record SL-3P 16kA LDB160 20A	1
437024	LDB35TF025GF	Interruptor automático Record SL-3P 16kA LDB160 25A	1
437026	LDB35TF032GF	Interruptor automático Record SL-3P 16kA LDB160 32A	1
437027	LDB35TF040GF	Interruptor automático Record SL-3P 16kA LDB160 40A	1
437028	LDB35TF050GF	Interruptor automático Record SL-3P 16kA LDB160 50A	1
437030	LDB35TF063GF	Interruptor automático Record SL-3P 16kA LDB160 63A	1
437032	LDB35TF080GF	Interruptor automático Record SL-3P 16kA LDB160 80A	1
437034	LDB35TF100GF	Interruptor automático Record SL-3P 16kA LDB160 100A	1
437035	LDB35TF125GF	Interruptor automático Record SL-3P 16kA LDB160 125A	1
437037	LDB35TF160GF	Interruptor automático Record SL-3P 16kA LDB160 160A	1
437038	LDB435TF016GF	Interruptor automático Record SL-4P 16kA LDB160 16A	1
437039	LDB435TF020GF	Interruptor automático Record SL-4P 16kA LDB160 20A	1
437040	LDB435TF025GF	Interruptor automático Record SL-4P 16kA LDB160 25A	1
437042	LDB435TF032GF	Interruptor automático Record SL-4P 16kA LDB160 32A	1
437043	LDB435TF040GF	Interruptor automático Record SL-4P 16kA LDB160 40A	1
437044	LDB435TF050GF	Interruptor automático Record SL-4P 16kA LDB160 50A	1
437046	LDB435TF063GF	Interruptor automático Record SL-4P 16kA LDB160 63A	1
437048	LDB435TF080GF	Interruptor automático Record SL-4P 16kA LDB160 80A	1
437050	LDB435TF100GF	Interruptor automático Record SL-4P 16kA LDB160 100A	1
437051	LDB435TF125GF	Interruptor automático Record SL-4P 16kA LDB160 125A	1
437053	LDB435TF160GF	Interruptor automático Record SL-4P 16kA LDB160 160A	1
Serie LDB - 125 a 250A - Protección Termomagnética - Térmico regulable y Magnético Fijo - Icu: 16kA			
437227	LDSHT6	Bobina de disparo 220/240VAC Serie LD	1
437238	LDS11R	Contacto auxiliar 1CO LD160	1
437246	LDBA11R	Contacto de alarma LD160	1
437250	LDNRF	Comando rotativo directo Serie LD	1
437251	LDNRD	Comando rotativo en puerta Serie LD	1



Interrupedores Automáticos Compactos - Altas Prestaciones Serie Record Plus

Tamaño FD

IEC 60947-2 NEMA AB1



FD63/160	IEC 60947-2 (Icu/Ics)		NEMA AB1 (FA)
	240V AC	440V AC	480V AC
FDC	25/25	12/12	-
FDE	40/80	14/10	-
FDS	50/50	25/25	25
FDN	85/85	30/30	36
FDH	100/100	65/65	50

Protección

Tamaño	Intensidad Nominal (A)	LTM	LTMD	Mag Break™
FD63	16	-	N,S,H	-
	20	C,E	N,S,H	H
	25	C,E	N,S,H	-
	30	C,E	N,S,H	H
	32	C,E	N,S,H	-
	40	C,E	N,S,H	-
	50	C,E	N,S,H	H
FD160	63	C,E	N,S,H	-
	80	C,E	N,S,H	H
	100	C,E	N,S,H	H
	125	C,E	N,S,H	-
	160	C,E	N,S,H	-

LTM

Protección con disparo termomagnético estándar

LTMD

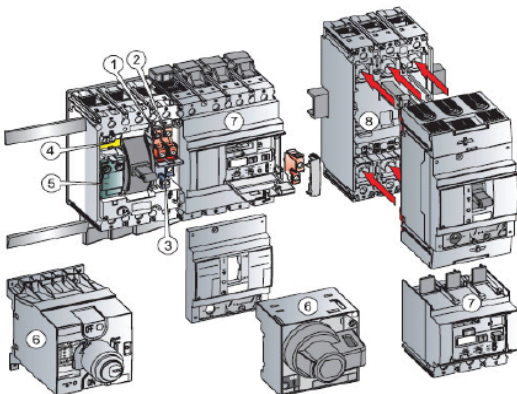
Protección con disparo termomagnético selectivo

Mag Break™

Protección con disparo magnético solo para motores
El tamaño FD se suministra con terminales.

También está disponible de fábrica, versión para generadores e interruptores de carga.

Accesorios



1. Contacto auxiliar de montaje a la izquierda (NA o NC)
2. Contacto auxiliar de montaje a la derecha (NA o NC)
3. Contacto señalización disparo termomagnético (NA o NC)
4. Contacto actuación mecanismo disparo
5. Bobinas de disparo a emisión de tensión mínima o tensión.
6. Mandos:
 - Mando rotativo (directo, panel o puerta)
 - Mando eléctrico
7. Bloque diferencial, montaje lateral o inferior (posibilidad de contacto de señalización de disparo)
8. Sistema extraíble



Interruptores Automáticos Compactos - Altas Prestaciones

Serie Record Plus

Serie FD 160A

Dimensiones:3/4 polos :130x81 /108x85mm.Capacidad de conexionado 2,5 a 95mm

Código GE	Código de Catálogo	Descripción / Modelo	Unid x Caja
FDC160 - Icu = 18kA Im=10xIn - Protección LTM - Térmico y Magnético Fijo			
433532	FDC35TF016EF	Int. aut. 3 polos c/protección LTM 16A Fijo 18 kA	1
433553	FDC35TF020EF	Int. aut. 3 polos c/protección LTM 20A Fijo 18 kA	1
433864	FDC35TF025EF	Int. aut. 3 polos c/protección LTM 25A Fijo 18 kA	1
433867	FDC35TF032EF	Int. aut. 3 polos c/protección LTM 32A Fijo 18 kA	1
433870	FDC35TF040EF	Int. aut. 3 polos c/protección LTM 40A Fijo 18 kA	1
433873	FDC35TF050EF	Int. aut. 3 polos c/protección LTM 50A Fijo 18 kA	1
433876	FDC35TF063EF	Int. aut. 3 polos c/protección LTM 63A Fijo 18 kA	1
433879	FDC35TF080GF	Int. aut. 3 polos c/protección LTM 80A Fijo 18 kA	1
433882	FDC35TF100GF	Int. aut. 3 polos c/protección LTM 100A Fijo 18 kA	1
433885	FDC35TF125GF	Int. aut. 3 polos c/protección LTM 125A Fijo 18 kA	1
433899	FDC35TF160GF	Int. aut. 3 polos c/protección LTM 160A Fijo 18 kA	1
433926	FDC45TF016EF	Int. aut. 4 polos c/protección LTM 16A Fijo 18 kA	1
433928	FDC45TF020EF	Int. aut. 4 polos c/protección LTM 20A Fijo 18 kA	1
433930	FDC45TF025EF	Int. aut. 4 polos c/protección LTM 25A Fijo 18 kA	1
433932	FDC45TF032EF	Int. aut. 4 polos c/protección LTM 42A Fijo 18 kA	1
433934	FDC45TF040EF	Int. aut. 4 polos c/protección LTM 40A Fijo 18 kA	1
433936	FDC45TF050EF	Int. aut. 4 polos c/protección LTM 50A Fijo 18 kA	1
433938	FDC45TF063EF	Int. aut. 4 polos c/protección LTM 63A Fijo 18 kA	1
433940	FDC45TF080GF	Int. aut. 4 polos c/protección LTM 80A Fijo 18 kA	1
433942	FDC45TF100GF	Int. aut. 4 polos c/protección LTM 100A Fijo 18 kA	1
433944	FDC45TF125GF	Int. aut. 4 polos c/protección LTM 125A Fijo 18 kA	1
433946	FDC45TF160GF	Int. aut. 4 polos c/protección LTM 160A Fijo 18 kA	1
FDC160 - Icu = 18kA Im=10xIn - Protección LTM - Termico regulable -Magnético Fijo			
433907	FDC35TE016ED	Int. aut. 3 polos c/protección LTM 12/16A Regulable 18 kA	1
433911	FDC35TE020ED	Int. aut. 3 polos c/protección LTM 16/20A Regulable 18 kA	1
433914	FDC35TE025ED	Int. aut. 3 polos c/protección LTM 18/25A Regulable 18 kA	1
433918	FDC35TE032ED	Int. aut. 3 polos c/protección LTM 25/32A Regulable 18 kA	1
436117	FDC35TE040ED	Int. aut. 3 polos c/protección LTM 32/40A Regulable 18 kA	1
436118	FDC35TE050ED	Int. aut. 3 polos c/protección LTM 40/50A Regulable 18 kA	1
436133	FDC35TE063ED	Int. aut. 3 polos c/protección LTM 50/63A Regulable 18 kA	1
436143	FDC35TE080GD	Int. aut. 3 polos c/protección LTM 63/80A Regulable 18 kA	1
436144	FDC35TE100GD	Int. aut. 3 polos c/protección LTM 80/100A Regulable 18 kA	1
433924	FDC35TE125GD	Int. aut. 3 polos c/protección LTM 100/125A Regulable 18 kA	1
433925	FDC35TE160GD	Int. aut. 3 polos c/protección LTM 125/160A Regulable 18 kA	1
433948	FDC45TE016ED	Int. aut. 4 polos c/protección LTM 12/16A Regulable 18 kA	1
433949	FDC45TE020ED	Int. aut. 4 polos c/protección LTM 16/20A Regulable 18 kA	1
433950	FDC45TE025ED	Int. aut. 4 polos c/protección LTM 18/25A Regulable 18 kA	1
433951	FDC45TE032ED	Int. aut. 4 polos c/protección LTM 25/32A Regulable 18 kA	1
433952	FDC45TE040ED	Int. aut. 4 polos c/protección LTM 32/40A Regulable 18 kA	1
433953	FDC45TE050ED	Int. aut. 4 polos c/protección LTM 40/50A Regulable 18 kA	1
433954	FDC45TE063ED	Int. aut. 4 polos c/protección LTM 50/63A Regulable 18 kA	1
436145	FDC45TE080GD	Int. aut. 4 polos c/protección LTM 63/80A Regulable 18 kA	1
436146	FDC45TE100GD	Int. aut. 4 polos c/protección LTM 80/100A Regulable 18 kA	1
436147	FDC45TE125GD	Int. aut. 4 polos c/protección LTM 100/125A Regulable 18 kA	1
436148	FDC45TE160GD	Int. aut. 4 polos c/protección LTM 125/160A Regulable 18 kA	1





Código GE	Código de Catálogo	Descripción / Modelo	Unid x Caja
FDE160 - Icu = 25kA Im=10xIn - Protección LTM - Termico regulable -Magnético Fijo			
430001	FDE35TC016EF	Int. aut. 3 polos c/protección LTM 12/16A Regulable 25 kA	1
430002	FDE35TC020EF	Int. aut. 3 polos c/protección LTM 16/20A Regulable 25 kA	1
430003	FDE35TC025EF	Int. aut. 3 polos c/protección LTM 18/25A Regulable 25 kA	1
430004	FDE35TC032EF	Int. aut. 3 polos c/protección LTM 25/32A Regulable 25 kA	1
430005	FDE35TC040EF	Int. aut. 3 polos c/protección LTM 32/40A Regulable 25 kA	1
430006	FDE35TC050EF	Int. aut. 3 polos c/protección LTM 40/50A Regulable 25 kA	1
430007	FDE35TC063EF	Int. aut. 3 polos c/protección LTM 50/63A Regulable 25 kA	1
430276	FDE35TC080GF	Int. aut. 3 polos c/protección LTM 63/80A Regulable 25 kA	1
430279	FDE35TC100GF	Int. aut. 3 polos c/protección LTM 80/100A Regulable 25 kA	1
430282	FDE35TC125GF	Int. aut. 3 polos c/protección LTM 100/125A Regulable 25 kA	1
433566	FDE35TC160GF	Int. aut. 3 polos c/protección LTM 125/160A Regulable 25 kA	1
430008	FDE45TC016EF	Int. aut. 4 polos c/protección LTM 12/16A Regulable 25 kA	1
430009	FDE45TC020EF	Int. aut. 4 polos c/protección LTM 16/20A Regulable 25 kA	1
430010	FDE45TC025EF	Int. aut. 4 polos c/protección LTM 18/25A Regulable 25 kA	1
430011	FDE45TC032EF	Int. aut. 4 polos c/protección LTM 25/32A Regulable 25 kA	1
430012	FDE45TC040EF	Int. aut. 4 polos c/protección LTM 32/40A Regulable 25 kA	1
430013	FDE45TC050EF	Int. aut. 4 polos c/protección LTM 40/50A Regulable 25 kA	1
430014	FDE45TC063EF	Int. aut. 4 polos c/protección LTM 50/63A Regulable 25 kA	1
430299	FDE45TC080GF	Int. aut. 4 polos c/protección LTM 63/80A Regulable 25 kA	1
430302	FDE45TC100GF	Int. aut. 4 polos c/protección LTM 80/100A Regulable 25 kA	1
430305	FDE45TC125GF	Int. aut. 4 polos c/protección LTM 100/125A Regulable 25 kA	1
433569	FDE45TC160GF	Int. aut. 4 polos c/protección LTM 125/160A Regulable 25 kA	1
FDS160 - Icu = 36kA Im=10xIn - Protección LTMD selectiva - Térmico regulable -Magnético Fijo			
430161	FDS36TD016ED	Int. aut. 3 polos c/protección LTM 12/16A Regulable 36 kA	1
430163	FDS36TD020ED	Int. aut. 3 polos c/protección LTM 16/20A Regulable 36 kA	1
430165	FDS36TD025ED	Int. aut. 3 polos c/protección LTM 18/25A Regulable 36 kA	1
430167	FDS36TD032ED	Int. aut. 3 polos c/protección LTM 25/32A Regulable 36 kA	1
430169	FDS36TD040ED	Int. aut. 3 polos c/protección LTM 32/40A Regulable 36 kA	1
430178	FDS36TD050ED	Int. aut. 3 polos c/protección LTM 40/50A Regulable 36 kA	1
432952	FDS36TD063ED	Int. aut. 3 polos c/protección LTM 50/63A Regulable 36 kA	1
432955	FDS36TD080GD	Int. aut. 3 polos c/protección LTM 63/80A Regulable 36 kA	1
432958	FDS36TD100GD	Int. aut. 3 polos c/protección LTM 80/100A Regulable 36 kA	1
432961	FDS36TD125GD	Int. aut. 3 polos c/protección LTM 100/125A Regulable 36 kA	1
433602	FDS36TD160GD	Int. aut. 3 polos c/protección LTM 125/160A Regulable 36 kA	1
430224	FDS46TD016ED	Int. aut. 4 polos c/protección LTM 12/16A Regulable 36 kA	1
430226	FDS46TD020ED	Int. aut. 4 polos c/protección LTM 16/20A Regulable 36 kA	1
430228	FDS46TD025ED	Int. aut. 4 polos c/protección LTM 18/25A Regulable 36 kA	1
430230	FDS46TD032ED	Int. aut. 4 polos c/protección LTM 25/32A Regulable 36 kA	1
430232	FDS46TD040ED	Int. aut. 4 polos c/protección LTM 32/40A Regulable 36 kA	1
430241	FDS46TD050ED	Int. aut. 4 polos c/protección LTM 40/50A Regulable 36 kA	1
432964	FDS46TD063ED	Int. aut. 4 polos c/protección LTM 50/63A Regulable 36 kA	1
432967	FDS46TD080GD	Int. aut. 4 polos c/protección LTM 63/80A Regulable 36 kA	1
432970	FDS46TD100GD	Int. aut. 4 polos c/protección LTM 80/100A Regulable 36 kA	1
432973	FDS46TD125GD	Int. aut. 4 polos c/protección LTM 100/125A Regulable 36 kA	1
433604	FDS46TD160GD	Int. aut. 4 polos c/protección LTM 125/160A Regulable 36 kA	1





Código GE	Código de Catálogo	Descripción / Modelo	Unid x Caja
FDN160 - Icu = 50kA Im=10xIn - Protección LTMD selectiva - Termico regulable -Magnético Fijo			
430102	FDN36TD025ED	Int. aut. 3 polos c/protección LTMD 18/25A Regulable 50 kA	1
430103	FDN36TD032ED	Int. aut. 3 polos c/protección LTMD 25/32A Regulable 50 kA	1
430104	FDN36TD040ED	Int. aut. 3 polos c/protección LTMD 32/40A Regulable 50 kA	1
430105	FDN36TD050ED	Int. aut. 3 polos c/protección LTMD 40/50A Regulable 50 kA	1
430106	FDN36TD063ED	Int. aut. 3 polos c/protección LTMD 50/63A Regulable 50 kA	1
430630	FDN36TD080GD	Int. aut. 3 polos c/protección LTMD 63/80A Regulable 50 kA	1
430633	FDN36TD100GD	Int. aut. 3 polos c/protección LTMD 80/100A Regulable 50 kA	1
430636	FDN36TD125GD	Int. aut. 3 polos c/protección LTMD 100/125A Regulable 50 kA	1
433572	FDN36TD160GD	Int. aut. 3 polos c/protección LTMD 125/160A Regulable 50 kA	1
430119	FDN436TD025ED	Int. aut. 4 polos c/protección LTMD 18/25A Regulable 50 kA	1
430120	FDN436TD032ED	Int. aut. 4 polos c/protección LTMD 25/32A Regulable 50 kA	1
430121	FDN436TD040ED	Int. aut. 4 polos c/protección LTMD 32/40A Regulable 50 kA	1
430122	FDN436TD050ED	Int. aut. 4 polos c/protección LTMD 40/50A Regulable 50 kA	1
430123	FDN436TD063ED	Int. aut. 4 polos c/protección LTMD 50/63A Regulable 50 kA	1
430688	FDN436TD080GD	Int. aut. 4 polos c/protección LTMD 63/80A Regulable 50 kA	1
430691	FDN436TD100GD	Int. aut. 4 polos c/protección LTMD 80/100A Regulable 50 kA	1
430694	FDN436TD125GD	Int. aut. 4 polos c/protección LTMD 100/125A Regulable 50 kA	1
433578	FDN436TD160GD	Int. aut. 4 polos c/protección LTMD 125/160A Regulable 50 kA	1



Accesorios Serie FD

Código GE	Código de Catálogo	Descripción / Modelo	Unid x Caja
430837	FAS10R	Contacto auxiliar NA montaje derecho para FD/FE/FG	1
430831	FAS01R	Contacto auxiliar NC montaje derecho para FD/FE/FG	1
430828	FAS01L	Contacto auxiliar NC montaje izquierdo para FD/FE/FG	1
430818	FABAT10	Contacto auxiliar NA señalización disparo para FD/FE/FG	1
430815	FABAT01	Contacto auxiliar NC señalización disparo para FD/FE/FG	1
430880	FDBAM11	Contacto actuación mecanismo de disparo NA/NC para FDS/N/H/L	1
430870	FAUVRN	Bobina de mínima tensión Un:220/240 VCA 250VCC para FD/FE/FG	1
430852	FASHTN	Bobina de disparo 220/240VCA-250 VCC para FD/FE/FG	1
430989	FDNRF	Comando rotativo directo para FD160	1
430980	FDNRD	Comando rotativo prolongado para puerta para FD160	1
430926	FDEMFD	Comando eléctrico tensión de servicio 24 VCC/VCA para serie FD	1
430929	FDEMF	Comando eléctrico tensión de servicio 48 VCC/VCA para serie FD	1
430935	FDEMFJ	Comando eléctrico tensión de servicio 110 VCC/VCA para serie FD	1
430938	FDEMFN	Comando eléctrico tensión de servicio 220/250 VCC/VCA para serie FD	1
430920	FDEMF8	Comando eléctrico tensión de servicio 400/440 VCA para serie FD	1
431078	FDQDB3M/6	Protección diferencial para interruptor FD 3P Acople Inferior	1
431084	FDQDB4M/6	Protección diferencial para interruptor FD 4P Acople Inferior	1
430941	FDF3	Marco embellecedor p/Interruptor Frontal / Bloque Diferencial 3P FD/FE/FG	1
430942	FDF4	Marco embellecedor p/Interruptor Frontal / Bloque Diferencial 4P FD/FE/FG	1



Interrupedores Automáticos Compactos - Altas Prestaciones Serie Record Plus

Tamaño FE

IEC 60947-2 NEMA AB1



FE 250	IEC 60947-2 (Icu/Ics)		NEMA AB1 (RA)
	240V AC	440V AC	480V AC
FEV	65/65	25/25	36
FEN	85/85	42/42	50
FEH	100/100	65/65	65

Protección

Tamaño	Intensidad Nominal (A)	LTML	TMD	Mag Break™
F250	200	V	N,H	N,H
	250	V	N,H	N,H

LTM

Protección con disparo termomagnético estándar

LTMD

Protección con disparo termomagnético selectivo

SMR1 / PremEon

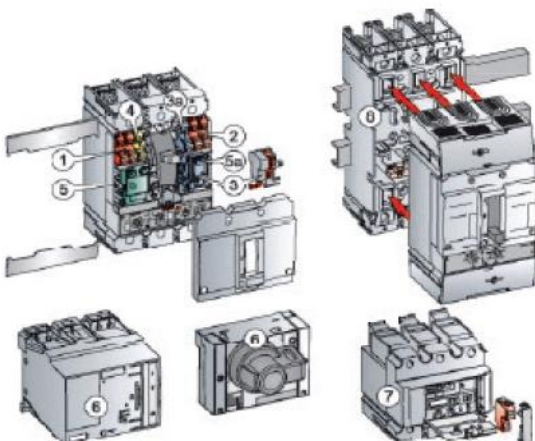
Protección con disparo electrónico selectivo

Mag Break™

Protección con disparo magnético solo para motores

También está disponible de fábrica, versión para generadores e interruptores de carga.

Accesorios



1. Contacto auxiliar de montaje izquierda (NA o NC) máx 2 unidades.
2. Contacto auxiliar de montaje derecha (NA o NC) máx 2 unidades.
3. Contacto señalización disparo termomagnético (NA o NC)
 - 3a. Contacto señalización disparo electrónico (NA o NC)
4. Contacto actuación mecanismo disparo (NA o NC)
5. Bobinas de disparo a emisión de tensión o mínima tensión.
 - 5a. Actuador para disparadores electrónicos
6. Mandos:
 - Mando rotativo (directo, panel o puerta)
 - Mando eléctrico
7. Bloque diferencial, montaje lateral o inferior (posibilidad de contacto de señalización de disparo)
8. Sistema extraíble o seccionable



Serie FE 160/250A

Dimensiones:3/4 polos :170x108 /150x95mm.Conexionado :terminales/barras hasta 25mm

Código GE	Código de Catálogo	Descripción / Modelo	Unid x Caja
FEV250 - Icu = 36kA Im=5 a 10xIn - Protección LTM - Termico y magnético regulable.			
431058	FEV36TA200KF	Int. aut. 3 polos c/protección LTM 160/200A Regulable 36kA	1
431061	FEV36TA250KF	Int. aut. 3 polos c/protección LTM 200/250A Regulable 36kA	1
431094	FEV46TA200KF	Int. aut. 4 polos c/protección LTM 160/200A Regulable 36kA	1
431097	FEV46TA250KF	Int. aut. 4 polos c/protección LTM 200/250A Regulable 36kA	1
FEN250 - Icu = 50kA Im=3 a 5xIn - Protección Selectiva LTMD - Termico y magnético regulable.			
432976	FEN36TD160KF	Int. aut. 3 polos c/protección LTMD 128/160A Regulable 50kA	1
432979	FEN36TD200KF	Int. aut. 3 polos c/protección LTMD 160/200A Regulable 50kA	1
432982	FEN36TD250KF	Int. aut. 3 polos c/protección LTMD 200/250A Regulable 50kA	1
433076	FEN46TD160KF	Int. aut. 4 polos c/protección LTMD 128/160A Regulable 50kA	1
433079	FEN46TD200KF	Int. aut. 4 polos c/protección LTMD 160/200A Regulable 50kA	1
433082	FEN46TD250KF	Int. aut. 4 polos c/protección LTMD 200/250A Regulable 50kA	1
FEN250 - Icu = 50kA Im=2 a 13xIn - Protección Electrónica selectiva PremEon Termico y magnético regulable. Ajuste LT/ST/I.			
437604	FEV37DA250KF	Int. Aut. 3 polos c/protección Electrónica PremEon 80/250A Regulable 50kA	1
437612	FEV47DA250KF	Int. Aut. 4 polos c/protección Electrónica PremEon 80/250A Regulable 50kA	1



Accesorios Series FE

430837	FAS10R	Contacto auxiliar NA montaje derecho para FD/FE/FG	1
430831	FAS01R	Contacto auxiliar NC montaje derecho para FD/FE/FG	1
430828	FAS01L	Contacto auxiliar NC montaje izquierdo para FD/FE/FG	1
430818	FABAT10	Contacto auxiliar NA señalización disparo para FD/FE/FG	1
430815	FABAT01	Contacto auxiliar NC señalización disparo para FD/FE/FG	1
430870	FAUVRN	Bobina de mínima tensión Un:220/240 VCA 250VCC para FD/FE/FG	1
430852	FASHTN	Bobina de disparo 220/240VCA-250 VCC para FD/FE/FG	1
430970	FEBAT10	Contacto señalización disparo termomagnético NA para FE/FG	1
430969	FEBAT01	Contacto señalización disparo termomagnético NC para FE/FG	1
436495	FENRF/5	Comando rotativo directo para FE	1
436493	FENRD/5	Comando rotativo prolongado para puerta para FE	1
432052	FEEMFD	Comando eléctrico tensión de servicio 24 VCC/VCA para serie FE	1
432055	FEEMFF	Comando eléctrico tensión de servicio 48 VCC/VCA para serie FE	1
432061	FEEMFJ	Comando eléctrico tensión de servicio 110 VCC/VCA para serie FE	1
432064	FEEMFN	Comando eléctrico tensión de servicio 220/250 VCC/VCA para serie FE	1
435812	FEEMF8	Comando eléctrico tensión de servicio 400/440 VCA para serie FE	1
431136	FEQDB3MJ/6	Protección diferencial . Bloque 3 polos Acople inferior para FE160	1
431159	FEQDB4MJ	Protección diferencial . Bloque 4 polos Acople inferior para FE160	1
431139	FEQDB3MK/6	Protección diferencial . Bloque 3 polos Acople inferior para FE250	1
431161	FEQDB4MK	Protección diferencial . Bloque 4 polos Acople inferior para FE1250	1



Interrupidores Automáticos Compactos - Altas Prestaciones Serie Record Plus

Tamaño FG

IEC 60947-2 NEMA AB1



FG400 FG630	IEC 60947-2 (Icu/Ics)		NEMA AB1 (YA)
	240V AC	440V AC	480V AC
FGN	85/85	42/42	50
FGH	100/80	65/65	65

Protección

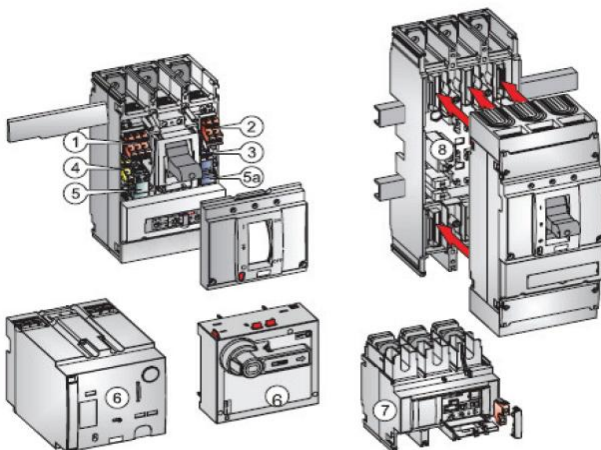
Tamaño	Intesidad Nominal (A)	SMR1
FG400	250	N,H
	400	N,H
FG630	400	N,H
	630	N,H

SMR1 / PremEon

Protección con disparo electrónico selectivo

También está disponible de fábrica, versión para generadores e interruptores de carga.

Accesorios



1. Contacto auxiliar montajes izquierda (NA o NC) máx 3 unidades
2. Contacto auxiliar de montaje derecha (NA o NC) máx 2 unidades
3. Contacto señalización disparo termomagnético (NA o NC)
- 3a. Contacto señalización disparo electrónico (NA o -NC)
4. Contacto actuación mecanismo disparo (NA o NC)
5. Bobinas de disparo a emisión de tensión mínima o emisión de tensión. (NA o NC)
- 5a. Actuador para disparadores electrónicos
6. Mandos:
 - Mando rotativo (directo, panel o puerta)
 - Mando eléctrico
7. Bloque diferencial, montaje lateral o inferior (posibilidad de contacto de señalización de disparo)
8. Sistema extraíble o seccionable



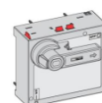
Serie FG 400/630A

Código GE	Código de Catálogo	Descripción / Modelo	Unid x Caja
Protección Electrónica selectiva PremEon Termico y magnético regulable. Ajuste LT/ST/I. Icu = 50kA			
438432	FGN37DA400LF	Int. Aut. 3 polos c/protección Electrónica PremEon 125/400A Reg. 50kA	1
438440	FGN47DA400LF	Int. Aut. 4 polos c/protección Electrónica PremEon 125/400A Reg. 50kA	1
438496	FGN37DA630NF	Int. Aut. 3 polos c/protección Electrónica PremEon 180/630A Reg. 50kA	1
438504	FGN47DA630NF	Int. Aut. 4 polos c/protección Electrónica PremEon 180/630A Reg. 50kA	1



Accesorios Series FG

Código GE	Código de Catálogo	Descripción / Modelo	Unid x Caja
430837	FAS10R	Contacto auxiliar NA montaje derecho para FD/FE/FG	1
430831	FAS01R	Contacto auxiliar NC montaje derecho para FD/FE/FG	1
430828	FAS01L	Contacto auxiliar NC montaje izquierdo para FD/FE/FG	1
430818	FABAT10	Contacto auxiliar NA señalización disparo para FD/FE/FG	1
430815	FABAT01	Contacto auxiliar NC señalización disparo para FD/FE/FG	1
430870	FAUVRN	Bobina de mínima tensión Un:220/240 VCA 250VCC para FD/FE/FG	1
430852	FASHTN	Bobina de disparo 220/240VCA-250 VCC para FD/FE/FG	1
436509	FGNRF/5	Comando rotativo directo para FG	1
436506	FGNRD/5	Comando rotativo prolongado para puerta para FG	1
432817	FGEMFD	Comando eléctrico tensión de servicio 24 VCC/VCA para serie FG	1
432820	FGEMFF	Comando eléctrico tensión de servicio 48 VCC/VCA para serie FG	1
432826	FGEMFJ	Comando eléctrico tensión de servicio 110 VCC/VCA para serie FG	1
432829	FGEMFN	Comando eléctrico tensión de servicio 220/250 VCC/VCA para serie FG	1
432811	FGEMF8	Comando eléctrico tensión de servicio 400/440 VCA para serie FG	1
431172	FGQDB3M/6	Protección diferencial para interruptor FG 3P Acople Inferior	1
431181	FGQDB4M/6	Protección diferencial para interruptor FG 4P Acople Inferior	1



Interrupedores Automáticos Compactos - Altas Prestaciones

Serie Record Plus

Tamaño FK

IEC 60947-2 NEMA AB1



FK800 FK1250 FK1600	IEC 60947-2 (Icu/Ics)	NEMA AB1 (FA)
	400/415 V AC	480V AC
FKV	50kA	-
FKN	50/50	50
FKH	80/80	65

Protección

Tamaño	Intesidad Nominal (A)	SMR1e	LTM
FK800	800	N,H	V
FK1250	1000	N,H	V
	1250	N,H	V
FK1600	1600	H,N,V	-

LTM

Protección con disparo termomagnético estándar

SMR1

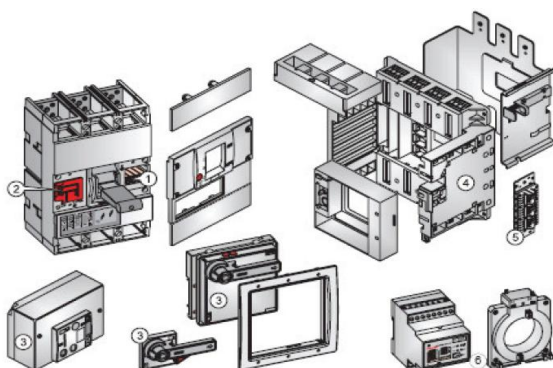
Protección con disparo electrónico selectivo

Mag Break™

Protección con disparo magnético solo para motores

También está disponible de fábrica, con disparo electrónico con comunicación, e interruptores en carga..

Accesorios



1. Contacto señalización disparo (CA) y 3 contactos auxiliares (CA)
2. Bobinas de disparo a emisión de tensión o mínima tensión (EA o MV/MVR)
3. Mandos:
 - Mando rotativo (directo, panel o puerta)
 - Mando eléctrico
4. Sistema extraíble
5. Seccionamiento del cableado auxiliar
6. Protección diferencial con núcleo toroidal separado

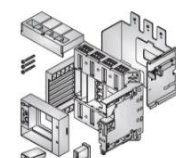
Serie FK 800/1600A

Código GE	Código de Catálogo	Descripción / Modelo	Unid x Caja
FKN800/1000/1250A - Icu = Ics = 50kA - Im=5 a 10xIn - Ir 0,8 / 1In			
Protección Electrónica Selectiva SMR1e. Termico y magnético regulable. Ajuste LT/ST.			
435393	FKN36NE800PPF	Int. aut. 3 polos c/protección Electrónica SMR1e 320/800A Regulable 50kA	1
435396	FKN36NE100SQF	Int. aut. 3 polos c/protección Electrónica SMR1e 400/1000A Regulable 50kA	1
435384	FKN36NE125SSF	Int. aut. 3 polos c/protección Electrónica SMR1e 500/1250A Regulable 50kA	1
435387	FKN36NE160TTF	Int. aut. 3 polos c/protección Electrónica SMR1e 640/1600A Regulable 50kA	1
435447	FKN46NE800PPF	Int. aut. 4 polos c/protección Electrónica SMR1e 320/800A Regulable 50kA	1
435450	FKN46NE100SQF	Int. aut. 4 polos c/protección Electrónica SMR1e 400/1000A Regulable 50kA	1
435438	FKN46NE125SSF	Int. aut. 4 polos c/protección Electrónica SMR1e 500/1250A Regulable 50kA	1
435441	FKN46NE160TTF	Int. aut. 4 polos c/protección Electrónica SMR1e 640/1600A Regulable 50kA	1



Accesorios Series FK

436401	FNS11R	Contacto auxiliar NA/NC (Switch) montaje derecho para FK	1
435761	FNBA11R	Contacto auxiliar NA/NC (Switch) señalización disparo para FK	1
435699	FNUVR6	Bobina de mínima tensión Un:230VCA para FK	1
435696	FNSHTN	Bobina de disparo 220/240 VCC/VCA para FK	1
436522	FNNRF/5	Comando rotativo directo para FK	1
436519	FNNRD/5	Comando rotativo prolongado para puerta para FK	1
435757	FNWS3AT	Sistema de seccionamiento tripolar 1250/1600A para FK Tomas Traseras	1
435759	FNWS4AT	Sistema de seccionamiento tetrapolar 1250/1600A para FK Tomas Traseras	1
436880	FKMF1P	Comando eléctrico tensión de servicio 24 VCA para serie FK800/1250	1
436881	FKMF2P	Comando eléctrico tensión de servicio 48 VCA para serie FK800/1250	1
436882	FKMF2P	Comando eléctrico tensión de servicio 110 VCA para serie FK800/1250	1
436883	FKMF2P	Comando eléctrico tensión de servicio 230 VCA para serie FK800/1250	1
436884	FKF1S	Comando eléctrico tensión de servicio 24 VCA para serie FK1600	1
436885	FKF2S	Comando eléctrico tensión de servicio 48 VCA para serie FK1600	1
436886	FKF3S	Comando eléctrico tensión de servicio 110 VCA para serie FK1600	1
436887	FKF6S	Comando eléctrico tensión de servicio 230 VCA para serie FK1600	1
434801	FKUE3	Kit de montaje de comando motor para interruptor tripolar FK	1
434802	FKUE4	Kit para montaje de comando motor para interruptor tetrapolar FK	1



Equipamiento para Conmutación

437001	FE1I2	Interbloqueo mecánico FE/FE	1
437009	FG1I4	Interbloqueo mecánico FG/FE	1
437005	FG1I2	Interbloqueo mecánico FG/FG	1
437016	FN1I4F	Interbloqueo mecánico FK/FG	1
433416	FN1I2F	Interbloqueo mecánico FK/FK	1
872162	AE Plus	PLACA CONTROL "E" PLUS 220Vca, para Conmutación automática	1



Funcionamiento

Ante un fallo en el suministro eléctrico, las conmutaciones automáticas de fuentes permiten asegurar la continuidad de servicio en una instalación, con un mínimo de tiempo de interrupción, mediante la desconexión de los circuitos alimentados por la fuente de suministro normal y su inmediata conexión a otra fuente que este disponible. La maniobra de conexión y desconexión de las fuentes puede realizarse mediante contactores, interruptores o lo que es más usual, mediante interruptores automáticos, ya que éstos, además, permiten proteger adecuadamente las líneas que alimentan. Generalmente la instalación se encuentra conectada a la red de distribución, que es la fuente normal, mediante un interruptor, mientras que, mediante otro interruptor puede conectarse a la fuente auxiliar o de socorro que suele ser otra red o un grupo generador.

Record Plus PremEon™

Unidad de protección electrónica para tamaños FE y FG



PremEon es una nueva línea de unidades de protección electrónicas diseñadas para ofrecer una fiabilidad en todos los entornos de red.

La primera de la línea, **PremEon S** combina la tecnología sofisticada de 32 bits con un conjunto completo de funciones de protección.

Diales simples proporcionan acceso a una amplia gama de ajustes de 0,3 a 1x In.

Diseñada para adaptarse a la gama de automáticos Record Plus. Los dispositivos están disponibles como unidades de 3 ó 4 polos en una gama de 7 a 630A.

PremEon™ S

Cada unidad tiene entre dos y cuatro dispositivos de protección contra sobreintensidad:

- Una protección contra sobrecargas (**LT**) Con un rango de ajuste desde 0,3 hasta 1x el valor del sensor escogido en la unidad de protección. Cada una de las 15 posiciones posibles indica el ajuste en amperios.
- Una protección contra cortocircuitos temporizada (**ST**) con un amplio rango de ajuste desde 2 hasta 13x el valor **LT** ajustado o valor **Ir**. Se aplica un ajuste de tiempo fijo por tamaño de interruptor.
- Un dispositivo instantáneo selectivo (**I**) ajustado a valores fijos de 14x(el valor del sensor escogido en la unidad de protección y utiliza el Reconocimiento de Forma de Onda para asegurar la selectividad.
- Una protección opcional contra defectos a tierra (**GF**) (método Residual) con un rango de ajuste desde 0,4 hasta 1x el valor del sensor escogido en la unidad de protección y se puede utilizar con múltiples temporizaciones y/o configuraciones de I2T.

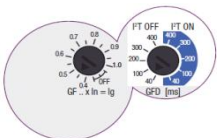
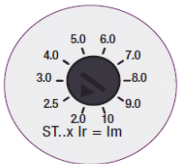
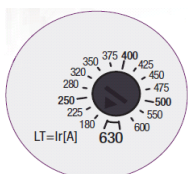
Cada dispositivo está equipado con un indicador LED que parpadea cuando la intensidad llega a 0,95x Ir y se ilumina constantemente cuando es inminente un disparo por sobrecarga (a 1,05x Ir). La electrónica también realiza continuamente la diagnóstico y advierte al usuario de cualquier defecto mediante el indicador LED.

Un sensor de temperatura integrado impide que los componentes electrónicos alcancen temperaturas que podrían dañar el interruptor o su entorno.

Kit de Test integrado

Simplemente conecte un cargador estándar de teléfono móvil al puerto micro USB y el pulsador "TEST" quedará activo. Oprímalo y testeará el circuito electrónico completo y disparará el interruptor conectado. *La función integrada "TEST" solamente necesita un cargador estándar de teléfono móvil con micro USB.*

El puerto USB también funciona como puerto de acceso a datos, permitiendo al usuario verificar los ajustes del interruptor, 10 últimos eventos de fallos y datos de forma de onda del último evento (En esta configuración, el PC alimenta a la unidad de protección (no siendo necesario el cargador).

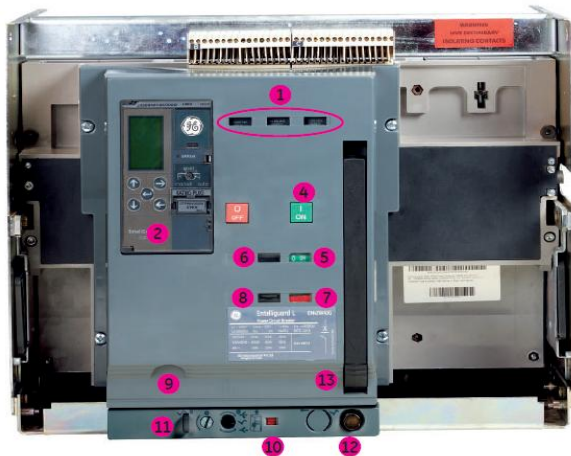


Interruptor automático en Aire de 400 a 4.000A EntelliGuard L

EntelliGuard™ L es una nueva línea de Interruptores Automáticos en Aire desarrollado como producto Global conforme a los estándares IEC. Disponible en 3 y 4 polos, con rangos desde 400A hasta 4.000A en 2 tamaños con un poder de corte de 50 y 65 kA.

El diseño ofrece una única combinación de corriente de alta de falla con regulación, interrupción por falla cortas de tiempo y selectividad.

El dispositivo incluye una nueva unidad de protección que otorga al interruptor la seguridad protegerse a sí mismo y a su medio ambiente. Estos Interruptores fueron diseñados para soportar múltiples disparos de corriente de falla y ser usados en redes de corriente alterna con voltajes de hasta 690V.



Identificación del producto

- 1) Indicador de accesorio instalado
- 2) Unidad de protección
- 3) Maneta de carga Manual
- 4) Botones ON / OFF
- 5) Indicador de posición ON / OFF
- 6) Indicador de listo para cerrar.
- 7) Indicador de mecanismo de carga
- 8) Contador de operaciones
- 9) Bloque de llave
- 10) Indicador de posición mecánica
- 11) Bloqueo de Extracción
- 12) Sistema de Extracción
- 13) Número de Catálogo

Unidad de Protección electrónica avanzada

Disparador electrónico avanzado

- 1 Pantalla principal con las siguientes opciones:

AJUSTES

Permite ajustar los valores y configurar todos los parámetros

MEDIDA

Se muestran los valores de medición completos

ESTADO

Posición del interruptor automático y de la unidad de protección

AVISOS

Historial de los disparos en el que se muestra el motivo del disparo y el nivel y acceso a la función Capturada de forma de onda.

- 2 Sistema de ajuste por cursores
- 3 Opción de Reset manual o automática



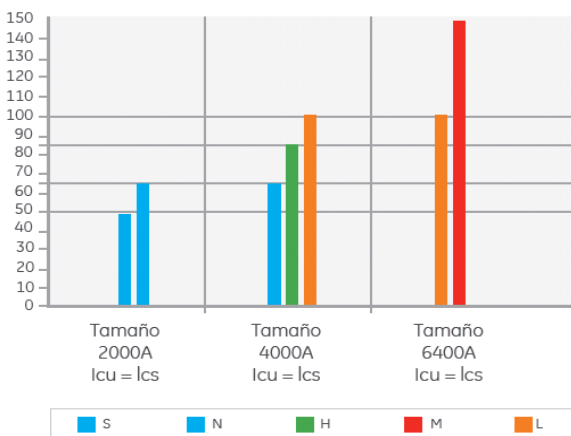
Interruptor automático en Aire de 400 a 6.400A Entelliguard G

Los interruptores automáticos de bastidor EntelliGuard™ G son una nueva gama de interruptores automáticos de bastidor evolucionados a partir de los tipos M-PACT y ME07 existentes para ofrecer una autentica plataforma de productos global conforme con las normas IEC, ANSI y UL. Una gama de dispositivos de tres y cuatro polos comprendidos entre 400 y 6.400 A en tres tamaños básicos con valores nominales de interrupción por defecto de hasta 150 kA.

Un diseño que ofrece una combinación exclusiva de resistencia a altos valores de intensidades de defecto, un tiempo de interrupción breve y selectividad. El dispositivo incluye la innovadora unidad de protección EntelliGuard™ G que proporciona al interruptor automático la tecnología mas moderna en materia de seguridad, fiabilidad, medición, relés y comunicaciones por medio del protocolo Modbus o Profi bus.



Niveles de Interrupción Disponibles



El dispositivo incluye la innovadora unidad de protección Entelliguard G que proporciona al interruptor automático la tecnología más moderna en materia de seguridad, fiabilidad, medición, relés y comunicaciones por medio de protocolo Modbus o Profibus.

Beneficios

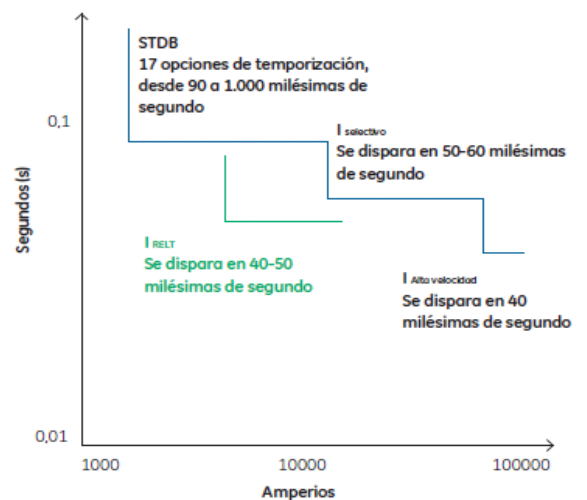
- Selectivo, rápido y estable
- Protección de vanguardia
- Opciones de Instalación
- Fáciles de usar y flexibles
- Accesorios comunes y montables por el usuario
- Solución completa para distribución de baja tensión

Protección RELT

A fin de proteger al personal de servicio frente a los peligros de los cortocircuitos mientras trabajan en un sistema de distribución de potencia, los interruptores automáticos de bastidor EntelliGuard™ G se pueden equipar con una entrada conmutable que recibe el nombre de RELT.

Esta permite conmutar el interruptor automático a sus ajustes de cortocircuito mínimos mientras esta en funcionamiento, limitando de este modo los peligros asociados.

La entrada conmutable RELT (con retroalimentación) esta disponible en las bornes auxiliares del interruptor automático, o bien se puede acceder a ella a través del bus de comunicaciones.



Interruptor automático en Aire EntelliGuard® R Retrofill

Actualice su equipamiento existente a la nueva plataforma EntelliGuard™

- Aumente la capacidad de cortocircuito de los interruptores instalados
- No requiere modificaciones de barras ni mecánicas al tablero
- Certificado UL
- Tiempo de reemplazo menor a 1 hora
- Accesorios totalmente compatibles con EntelliGuard G
- Incluye Función RELT

EntelliGuard® R Retrofill proporciona una solución optimizada para actualizar sus interruptores existentes al nuevo interruptor EntelliGuard G brindando a su interruptor un nuevo aire.

EntelliGuard R Retrofill incluye la nueva unidad de disparo EntelliGuard TU ofreciendo protección de arco eléctrico y selectividad al mismo tiempo.

EntelliGuard® R Retrofill es un traje a la medida, utiliza un cassette especialmente diseñado dependiendo de su equipamiento existente para acoplarse a su instalación. No necesita intervención en las barras ni modificaciones en el interruptor instalado, por lo que el tiempo en el que reemplazas el interruptor disminuye a menos de una hora.



I-T-E



Allis Chalmers



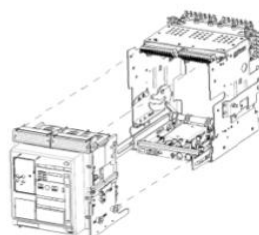
Westinghouse



GE AK/AKR



GE WavePro



Seccionadores de Corte Bajo Carga

Dilos / Fulos



Dilos, Interruptores de corte en carga desde 16A hasta 4000A

Fulos, Interruptores de corte en carga para fusibles, desde 125A hasta 1000A

Dilos y Fulos constituyen la nueva generación de interruptores de corte en carga, conmutadores e interruptores de corte en carga para fusibles, perfectamente adaptados a las necesidades de los sectores comercial e industrial.

Con altas prestaciones técnicas, estos interruptores responden perfectamente a las necesidades en las instalaciones eléctricas de baja tensión, donde las corrientes de cortocircuito pueden calcularse de forma rápida, fiable y precisa en cada nivel de la instalación. Conformes a las más recientes normas y directivas de seguridad tales como indicación positiva y visible del estado de los contactos, cierre y apertura bruscos, mecanismos de apertura y cierre independiente, enclavamientos, contactos auxiliares, etc. Satisfacen no solo las necesidades del usuario, sino también los requerimientos del tablerista al disponer de un dispositivo de seguridad, fácil de instalar y duradero.

Características

- Gran escalonamiento de calibres
 - Dilos desde 16A hasta 4000A
 - Fulos desde 125A hasta 1000A
- Cuerpo en caja moldeada y cubierta transparente (contactos visibles)
- Clara identificación "ON/OFF".
- Contactos de doble ruptura con contacto de arco separado.
- Enclavamiento en posición abierto, por hasta tres candados.
- Alta resistencia a los cortocircuitos.
- Mando en puerta con sistema para anular el bloqueo de puerta e indicación positiva de los contactos.

Aplicaciones

Dilos y Fulos pueden emplearse como:

- Interruptor principal
- Interruptor de salida
- Interruptor de entrada
- Interruptor de acoplamiento

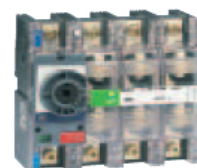
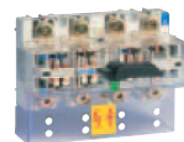
Su tamaño compacto permite montarlos fácilmente en cualquier tipo de envolvente, cuadro de distribución o panel industrial.



Seccionadores Rotativos Bajo Carga Serie DILOS

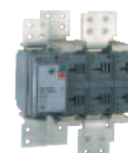
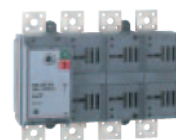
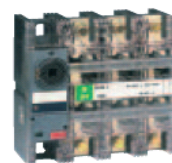
Gama 40 hasta 4000A- Montaje en placa y riel din- Bornes anteriores
Envolverte transparente , seccionamiento visible. / IEC947-2

Código GE	Código de Catálogo	Descripción / Modelo	Unid x Caja
DILOS 1 63-125A con Maneta incluida - Montaje sobre Riel Din			
730049	027/061312-201	Sec. rot. bajo carga DILOS 1 - 40 A 690 V 3 polos - Con Mando	1
730055	027/061314-201	Sec. rot. bajo carga DILOS 1 - 63 A 690 V 3 polos - Con Mando	1
730061	027/061315-201	Sec. rot. bajo carga DILOS 1 - 80 A 690 V 3 polos - Con Mando	1
730067	027/061316-201	Sec. rot. bajo carga DILOS 1 - 100 A 690 V 3 polos - Con Mando	1
730073	027/061317-201	Sec. rot. bajo carga DILOS 1 - 125 A 690 V 3 polos - Con Mando	1
730117	027/061412-201	Sec. rot. bajo carga DILOS 1 - 40 A 690 V 4 polos - Con Mando	1
730123	027/061414-201	Sec. rot. bajo carga DILOS 1 - 63 A 690 V 4 polos - Con Mando	1
730129	027/061415-201	Sec. rot. bajo carga DILOS 1 - 80 A 690 V 4 polos - Con Mando	1
730135	027/061416-201	Sec. rot. bajo carga DILOS 1 - 100 A 690 V 4 polos - Con Mando	1
730141	027/061417-201	Sec. rot. bajo carga DILOS 1 - 125 A 690 V 4 polos - Con Mando	1
DILOS 2 160-200A con Maneta incluida - Montaje Sobre Riel Din			
730088	027/061324-201	Sec. rot. bajo carga DILOS 2 - 160 A 690 V 3 polos - Con Mando	1
730096	027/061326-201	Sec. rot. bajo carga DILOS 2 - 200 A 690 V 3 polos - Con Mando	1
730157	027/061424-201	Sec. rot. bajo carga DILOS 2 - 160 A 690 V 4 polos - Con Mando	1
730165	027/061426-201	Sec. rot. bajo carga DILOS 2 - 200 A 690 V 4 polos - Con Mando	1
Accesorios DILOS 1 y DILOS 2			
730255	027/061910-002	Manija para puerta (negra) leje prolongador 200 mm	1
730256	027/061910-004	Manija para puerta (negra) leje prolongador 400 mm	1
730252	027/061901-001	Contacto auxiliar 1 inversor (NA/NC) adosable a un lateral	1
730253	027/061901-002	Contacto auxiliar 2 inversores (NA/NC) adosable a un lateral	1
DILOS 1 H 63-125A -Montaje sobre Panel			
730457	027/061331-201	Sec. rot. bajo carga DILOS 1H - 63 A 690 V 3 polos - Sin mando (145x114x88)	1
730460	027/061333-201	Sec. rot. bajo carga DILOS 1H - 125 A 690 V 3 polos - Sin mando (145x114x88)	1
730485	027/061431-201	Sec. rot. bajo carga DILOS 1H - 63 A 690 V 4 polos - Sin mando (145x114x88)	1
730488	027/061433-201	Sec. rot. bajo carga DILOS 1H - 125 A 690 V 4 polos - Sin mando (145x114x88)	1
DILOS 3 160-250-315A - Montaje sobre Panel			
730463	027/061334-201	Sec. rot. bajo carga DILOS 3 - 160 A 690 V 3 polos - Sin mando (185x170x93)	1
730469	027/061336-201	Sec. rot. bajo carga DILOS 3 - 250 A 690 V 3 polos - Sin mando (185x170x93)	1
730472	027/061337-201	Sec. rot. bajo carga DILOS 3 - 315 A 690 V 3 polos - Sin mando (185x170x93)	1
730491	027/061434-201	Sec. rot. bajo carga DILOS 3 - 160 A 690 V 4 polos - Sin mando (185x170x93)	1
730497	027/061436-201	Sec. rot. bajo carga DILOS 3 - 250 A 690 V 4 polos - Sin mando (185x170x93)	1
730500	027/061437-201	Sec. rot. bajo carga DILOS 3 - 315 A 690 V 4 polos - Sin mando (185x170x93)	1
Accesorios DILOS 1H y DILOS 3			
731538	027/061940-252	Manija directa (gris) altura reducida	1
730649	027/061940-211	Manija directa (gris) con enclavamiento para candado	1
730661	027/062920-201	Manija para puerta (negra) leje prolongador 300 mm	1





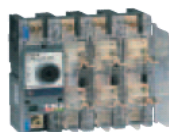
Código GE	Código de Catálogo	Descripción / Modelo	Unid x Caja
DILOS 4 400-630A - Montaje sobre Panel			
730474	027/061344-201	Seccionador rotativo bajo carga DILOS 4 - 400 A 690 V 3 polos - Sin mando (260X253X205)	1
730478	027/061346-201	Seccionador rotativo bajo carga DILOS 4 - 630 A 690 V 3 polos - Sin mando (260X253X205)	1
730502	027/061444-201	Seccionador rotativo bajo carga DILOS 4 - 400 A 690 V 4 polos - Sin mando (260X253X205)	1
730506	027/061446-201	Seccionador rotativo bajo carga DILOS 4 - 630 A 690 V 4 polos - Sin mando (260X253X205)	1
Accesorios DILOS 4			
731540	027/061950-252	Manija directa (gris) altura reducida	1
730653	027/061950-251	Manija directa (gris) con enclavamiento para candado	1
730667	027/062940-241	Manija para puerta (negra) eje prolongador 300 mm	1
DILOS 6S 800-1000-1250A - Montaje sobre Panel			
731570	027/661365-231	Seccionador BC . DILOS 6 S. 800A 1000V 3 polos - Sin mando (356x200-306x147)	1
731584	027/661366-231	Seccionador BC . DILOS 6 S. 1000A 1000V 3 polos - Sin mando (356x200-306x147)	1
731557	027/661367-231	Seccionador BC . DILOS 6 S. 1250A 1000V 3 polos - Sin mando (356x200-306x147)	1
731662	027/661465-231	Seccionador BC . DILOS 6 S. 800A 1000V 4 polos - Sin mando (356x200-306x147)	1
731677	027/661466-231	Seccionador BC . DILOS 6 S. 1000A 1000V 4 polos - Sin mando (356x200-306x147)	1
731691	027/661467-231	Seccionador BC . DILOS 6 S. 1250A 1000V 4 polos - Sin mando (356x200-306x147)	1
DILOS 9S 3150A			
731654	027/661393-251	Seccionador rotativo bajo carga DILOS 9S - 3150 A 1000 V 3 polos - Sin mando(361x484x264)	1
731769	027/661793-251	Seccionador rotativo bajo carga DILOS 9S - 3150 A 1000 V 3 polos+N - Sin mando (361x484x264)	1
Accesorios DILOS 6S - 9S			
731788	027/661960-251	Mando directo con tapa de 3 polos transparente	1
731884	027/662960-251	Mando con eje prolongador (300 mm) para montaje en puerta IP65	1
731794	027/661971-201	Contacto auxiliar 1 inversor (NA/NC) adosable a un lateral	1
731795	027/661971-202	Contacto auxiliar 2 inversores (NA/NC) adosable a un lateral	1
731898	027/662962-227	Tapa de polos principales transparente (3 polos)	1
DILOS 9 4000A			
730743	027/061394-201	Seccionador rotativo SIN carga DILOS 9 - 4000 A 1000 V 3 polos - Sin mando	1
730757	027/061494-201	Seccionador rotativo SIN carga DILOS 9 - 4000 A 1000 V 3 polos+N - Sin mando	1
Accesorios DILOS 9			
731357	027/061990-271	Mando directo negro	1
731359	027/062990-261	Mando con eje prolongador (300 mm) para montaje en puerta IP65	1
730860	027/062961-201	Contacto auxiliar 1 inversor (NA/NC) adosable a un lateral	1



Seccionadores Rotativos Bajo Carga Serie FULOS

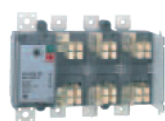
Gama 63A hasta 1250A / Contactos principales de doble ruptura
Gran resistencia a los cortocircuitos con tensión de aislamiento elevada
Apertura y cierre independiente de la fuerza del operador

Código GE	Código de Catálogo	Descripción / Modelo	Unid x Caja
Fulos 000 63-125 A			
730818	D/062311-261	Seccionador rotativo BC con base porta fusibles Fulos 000 63A 690V 3 Polos - Sin mando (145x114x88)	1
730830	D/062411-261	Seccionador rotativo BC con base porta fusibles Fulos 000 63A 690V 3 Polos+N - Sin mando (145x114x88)	1
730560	027/062311-201	Seccionador rotativo BC con base porta fusibles Fulos 000 125A 690V 3 Polos - Sin mando (145x114x88)	1
730576	027/062411-201	Seccionador rotativo BC con base porta fusibles Fulos 000 125A 690V 3 Polos+N - Sin mando (145x114x88)	1
Accesorios FULOS 000			
731436	027/062910-251	Manija directa (gris) FULOS 000/00	1
730661	027/062920-201	Manija para puerta IP65, enclavable, con eje prolongador 300 mm (8/8)	1
731056	027/062927-202	Manija para puerta (negra) de altura reducida 55 mm c/eje prolongador 300 mm	1
Fulos 00 160A			
730563	027/062321-201	Seccionador rotativo BC con base porta fusibles Fulos 00 160A 690V 3 Polos - Sin mando (185x170x93)	1
730579	027/062421-201	Seccionador rotativo BC con base porta fusibles Fulos 00 160A 690V 3 Polos+N - Sin mando (185x170x93)	1
Accesorios FULOS 00			
731436	027/062910-251	Manija directa (gris) FULOS 000/00	1
730661	027/062920-201	Manija para puerta IP65, enclavable, con eje 300 mm (8/8)	1
731056	027/062927-202	Manija para puerta (negra) de altura reducida 55 mm c/eje 300 mm	1
730252	027/061901-001	Contacto auxiliar adosable 1 inversor (NA/NC)	1
730253	027/061901-002	Contacto auxiliar adosable 2 inversores (NA/NC)	1
730617	027/062922-225	Tapa cubre fusibles FULOS 00 3 P	1
730665	027/062920-265	Conjunto conmutador (I-0-II) Mando en puerta con eje 300mm, junta, enclavamiento y plantilla para FULOS 00	1
Fulos 01 250A			
730569	027/062341-201	Seccionador rotativo BC con base porta fusibles Fulos 01 250A 690V 3 Polos - Sin mando (260x253x205)	1
730585	027/062441-201	Seccionador rotativo BC con base porta fusibles Fulos 01 250A 690V 3 Polos+N - Sin mando (260x253x205)	1
Fulos 02 400A			
730572	027/062351-201	Seccionador rotativo BC con base porta fusibles Fulos 02 400A 690V 3 Polos - Sin mando (260x253x205)	1
730588	027/062451-201	Seccionador rotativo BC con base porta fusibles Fulos 02 400A 690V 3 Polos+N - Sin mando (260x253x205)	1





Código GE	Código de Catálogo	Descripción / Modelo	Unid x Caja
Accesorios FULOS 01 y 02			
731420	027/062930-251	Manija directa (gris) FULOS 1 y 2	1
730667	027/062940-241	Manija para puerta IP54 , enclavable , con eje prolongador 300 mm (14/14)	1
731352	027/062947-202	Manija para puerta (negra) de altura reducida 55 mm c/eje 300 mm	1
730252	027/061901-001	Contacto auxiliar adosable 1 inversor (NA/NC)	1
730253	027/061901-002	Contacto auxiliar adosable 2 inversores (NA/NC)	1
730620	027/062942-225	Tapa cubre fusibles FULOS 1 y 2 3 P	1
730669	027/062940-265	Conjunto conmutador (I-0-III) Mando en puerta con eje 300mm , junta , enclavamiento y plantilla para FULOS 1 y 2	1
Fulos 03 S 630A			
731815	027/662361-231	Seccionador rotativo BC con base porta fusibles Fulos 03 630A 690V 3 Polos - Sin mando (356x286x164)	1
731845	027/662461-231	Seccionador rotativo BC con base porta fusibles Fulos 03 630A 690V 3 Polos+N - Sin mando (356x286x164)	1
Accesorios FULOS 3S			
731903	027/662970-231	Manija directa (Negra) con tapa cubrefusibles (3P)	1
731882	027/662960-231	Manija para puerta IP65 , enclavable , con eje 300 mm (12/12)	1
731794	027/661971-201	Contacto auxiliar adosable 1 inversor (NA/NC)	1
731795	027/661971-202	Contacto auxiliar adosable 2 inversores (NA/NC)	1
731897	027/662962-225	Tapa cubre fusibles FULOS 3 S	1
Fulos 4 800/1000A			
730773	D/062371201	Seccionador rotativo BC con base porta fusibles Fulos 04 1000A 690V 3 Polos - Sin mando (670/550x390x310)	1
730777	D/062471201	Seccionador rotativo BC con base porta fusibles Fulos 04 1000A 690V 3 Polos+N - Sin mando (670/550x390x310)	1
Accesorios Fulos 4			
730975	027/061980-271	Manija directa (Negra)	1
730865	027/062970-261	Manija para puerta IP65 , enclavable , con eje 300 mm (12/12)	1
730860	027/062961-201	Contacto auxiliar adosable 1 inversor (NA/NC)	1
730861	027/062961-202	Contacto auxiliar adosable 2 inversores (NA/NC)	1
730869	027/062971-225	Tapa cubre fusibles FULOS 4 (1 polo)	1





Conmutadores en carga

Serie DILOS 6S / DILOS 7S / DILOS 8S

Código GE	Código de Catálogo	Descripción / Modelo	Unid x Caja
Con mando en puerta enclavable IP65 y tapa transparente de polos principales.			
CO-DILOS 6S			
731572	027/661365-255	Conmutadores en carga 3x800A - CO-DILOS 6S	1
731586	027/661366-255	Conmutadores en carga 3x1000A - CO-DILOS 6S	1
731602	027/661367-255	Conmutadores en carga 3x1250A - CO-DILOS 6S	1
731665	D/661465-255	Conmutadores en carga 4x800A - CO-DILOS 6S	1
731679	027/661466-255	Conmutadores en carga 4x1000A - CO-DILOS 6S	1
731693	027/661467-255	Conmutadores en carga 4x1250A - CO-DILOS 6S	1
CO-DILOS 7S			
731619	027/661371-255	Conmutadores en carga 3x1600A - CO-DILOS 7S	1
731707	027/661471-255	Conmutadores en carga 4x1600A - CO-DILOS 7S	1
CO-DILOS 8S			
731635	027/661382-255	Conmutadores en carga 3x2000A - CO-DILOS 8S	1
731647	027/661385-255	Conmutadores en carga 3x2500A - CO-DILOS 8S	1
731755	027/661782-255	Conmutadores en carga 4x2000A - CO-DILOS 8S	1
731762	027/661785-255	Conmutadores en carga 4x2500A - CO-DILOS 8S	1



Conmutadores en carga Motorizados

Serie DILOS 6S / DILOS 7S / DILOS 8S

Código GE	Código de Catálogo	Descripción / Modelo	Unid x Caja
Con tapa transparente de polos principales y maneta para mando manual			
CO-DILOS 6S MO			
731576	027/661365-285	Conmutadores Motorizados en carga 3x800A - CO-DILOS 6S MO	1
731590	027/661366-285	Conmutadores Motorizados en carga 3x1000A - CO-DILOS 6S MO	1
731608	027/661367-285	Conmutadores Motorizados en carga 3x1250A - CO-DILOS 6S MO	1
731669	027/661465-285	Conmutadores Motorizados en carga 4x800A - CO-DILOS 6S MO	1
731683	027/661466-285	Conmutadores Motorizados en carga 4x1000A - CO-DILOS 6S MO	1
731697	027/661467-285	Conmutadores Motorizados en carga 4x1250A - CO-DILOS 6S MO	1
CO-DILOS 7S MO			
731625	027/661371-285	Conmutadores Motorizados en carga 3x1600A - CO-DILOS 7S MO	1
731712	027/661471-285	Conmutadores Motorizados en carga 4x1600A - CO-DILOS 7S MO	1
CO-DILOS 8S MO			
731639	027/661382-285	Conmutadores Motorizados en carga 3x2000A - CO-DILOS 8S MO	1
731649	027/661385-285	Conmutadores Motorizados en carga 3x2500A - CO-DILOS 8S MO	1
731756	027/661782-285	Conmutadores Motorizados en carga 4x2000A - CO-DILOS 8S MO	1
731763	027/661785-285	Conmutadores Motorizados en carga 4x2500A - CO-DILOS 8S MO	1



Medidores Multifunción y Analizadores de Redes Serie MT Plus Power Analyzer

Analizadores de redes y multimedidores trifásicos para montaje en riel din o frente de panel.
Medición de corriente /5A, /1A; medición de tensión hasta 690VCA.

Código GE	Código de Catálogo	Descripción / Modelo
-----------	--------------------	----------------------

Medidor Multifunción Serie MTDIN (Montaje riel DIN), clase 0,5% (I, U, P, KW, Cosfi,THD), tamaño 72x72

665011	MTDIN2	Medidor 3 modulos; 230Vca
665010	MTDIN1	Medidor 3 modulos; Alimentación Universal
665155	MTDIN2COM	Medidor 3 modulos; 230Vca; Comunicación Modbus
665012	MTDIN1HARCOM	Medidor 3 modulos; Alimentación Universal; Modbus; Armonicos
665244	MTAAdapt	Adaptador para frente de panel 72x72



Analizador de Red Serie MT96 con funcionalidad básica, clase 0,2%, tamaño 96x96

665191	MT962	Analizador de red Digital 96x 96, 230Vca
665190	MT961	Analizador de red Digital 96x 96, Alimentación Universal
665192	MT962COM	Analizador de red Digital 96x 96, 230Vca; Comunicación Modbus
665193	MT961HARCOM	Analizador de red Digital 96x 96; Alimentación Universal; Modbus; Armonicos



Debido al aumento agresivo en el costo de generación de energía, todo el mundo está buscando formas de disminuir su consumo. El primer paso en la reducción de costos de energía es verdaderamente entender el comportamiento de la instalación de consumo de energía. Esto sólo es posible mediante la recopilación de datos detallados de los principales parámetros eléctricos. Además, los datos recogidos deben ser transmitidos e interpretados con precisión por el tomador de decisiones.

La línea de Analizadores de Redes MT Plus, proporciona la solución para recoger y transmitir esta información importante. Estos dispositivos utilizan mediciones precisas para permitir al usuario recopilar parámetros tales como voltaje, corriente, frecuencia, potencia reactiva, potencia activa, factor de potencia, THD, Flicker, asimetría ... y muchos otros.

Analizadores de Redes

Serie MT Plus

MT 96

Analizador de redes eléctricas trifásicas para tableros

Descripción

Analizador de redes eléctricas trifásicas para montaje en panel, con profundidad mínima, que mide en 4 cuadrantes.



Otras características incluyen:

- Clase 1 en energía
- Medición de corriente.../5
- Comunicación RS-485 Modbus/RTU, según tipo
- Muestra parámetros eléctricos instantáneos, máximos y mínimos.
- Salida digital con transistor optoacoplado
- Tecnología ITF, protección de aislamiento galvánica, según tipo.
- Función máxímetro (A/A III/KW III/KV III)
- Selección de página por defecto

Aplicación

- Aplicación de control en tableros de distribución e instalaciones de baja y mediana tensión.
- Control de alarma, totalmente programable la variable a controlar, el valor máximo, el valor mínimo y el retardo.
- Control de la energía activa o reactiva mediante salida de impulsos.
- Control de valores instantáneos, máximos y mínimos de los parámetros eléctricos medidos.

Características

Circuito de alimentación	230 VAC (-15% to 10%) o 85 a 265 VAC, 95 a 300 VDC
Frecuencia alimentación c.a.	50/60 Hz (tipo c.a.)
Consumo	5.V.A.
Circuito de medida	
Tensión nominal (*)	300 V c.a (f-n)/520 V c.a (f-f)
Frecuencia	45 a 65 Hz
Corriente nominal (L)	5A
Consumo circuito corriente	0,75 V.A
Sobrecarga permanente	1,1 In
Clase precisión	
Tensión	0,5% ± 2 dígitos
Corriente	0,5 % ± 2 dígitos
Potencia	1 % ± 2 dígitos
Condiciones ambientales	
Temperatura de uso	-10 o + 50 °C
Humedad relativa	5% a 95%

Transistor de salida	Optoacoplado (colector abierto) NPN
Tensión máxima de maniobra	2AV c.c.
Corriente máxima de maniobra	50mA
Frecuencia máxima de impulsos	5 imp/s
Duración del impulso	100 ms
Características constructivas	
Tipo de caja	Plástica VO autoexigible
Grado protección	Equipo montada (frontal) IP 51 Equipo sin montar (laterales y tapa posterior) IP31
Dimensiones	96 x 96 x 63 mm
Seguridad	
Diseñado para instalaciones CAT III 300/520 V c.a. según EN 61010. Protección frente al choque eléctrico por doble aislamiento clase II.	
Normas	
IEC 664, VDE 0110, UL 94, IEC 801, IEC 348, IEC 571-1, EN 61000-6-3, EN 61000-6-1, EN 61010-1	

Arranque y Protección de Motores

Las líneas de Contactores y Relés Térmicos han sido desarrolladas integralmente para comando y protección de motores, maniobras eléctricas de baja tensión y automatismos en general. La gama abarca aplicaciones tripolares y tetrapolares desde 4 kW hasta 450kW y 1000V, y cuenta con una amplia variedad de accesorios tales como contactos auxiliares, bloques temporizadores, enclavamientos, presentes en los más exigentes automatismos.





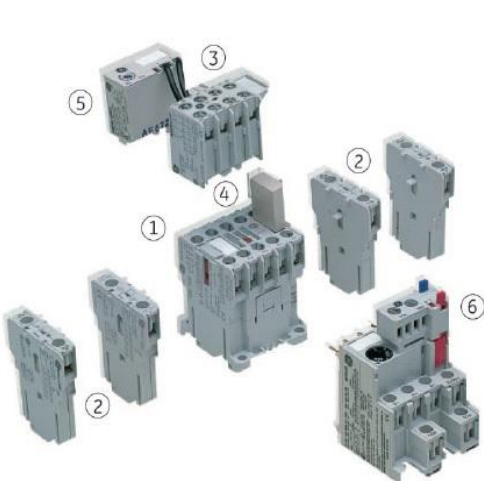
- ① Contactor / Contactor auxiliar
- ② Bloque de contactos auxiliares de montaje lateral
- ③ Enclavamiento mecánico
- ④ Bloque de contactos auxiliares de montaje frontal
- ⑤ Bloque temporizador electrónico
- ⑥ Bloque antiparasitario
- ⑦ Bloque retención mecánica
- ⑧ Bloque temporizador neumático
- ⑨ Relé térmico

Tensión Bobina (V)

Codificación para Contactores y Contactores Auxiliares Modelo CL

	C	L	0	0	A	3	1	0	R	
Modelo	Tamaño	Ejecución	Polos	Contactos auxiliares	Tipo de borne	Tensión bobina				
CL	00 = 4 kW 01 = 5.5 kW 02 = 7.5 kW ... [AC3, 380/400V]	A = CA D = CC E = CA+CC	3 = 3P 4 = 4P, 4NO B = 4P, 2NO+2NC	10 = 1NO 01 = 1NC 11 = 1NO+1NC 00 = Sin	T = Tornillo (CL00 → CL25) M = Mordaza (CL03 → CL10) R = Para terminal circular (CL00 → CL02)					

Codificación para Contactores y Contactores Auxiliares Modelo M



	M	C	1	A	3	1	0	A	T	
Modelo	Tamaño	Ejecución	Polos	Contactos auxiliares	Versión	Tipo de borne	Tensión bobina			
MC	0 = 2.2 kW (AC3, 380/400V) 1 = 4 kW (AC3, 380/400V) 2 = 5.5 kW (AC3, 380/400V) R = Contactor auxiliares	A = CA C = CC	3 = 3P 4 = 4P, 4NO A = 4P, 4NC B = 4P, 2NO + 2NC 0 = Contacto aux.	10 = 1NO 01 = 1NC 11 = 1NO+1NC 00 = Sin 40 = 4NO 31 = 3NO+1NC ...		T = Tornillo F = Faston 2x2,8 H = Faston 1x6,3 I = Circuito impreso R = Para terminal circular	Ver tabla al final de la página			

- ① Contactor / Contactor auxiliar
- ② Bloque de contactos auxiliares de montaje lateral
- ③ Bloque de contactos auxiliares de montaje frontal
- ④ Bloque antiparasitario
- ⑤ Bloque temporizador electrónico
- ⑥ Relé térmico



Minicontactores & Relés térmicos

Serie MC

Código GE	Código de Catálogo	Descripción / Modelo	Unid x Caja
Minicontactores tripolares mando en CA			
102437	MC0A310AT1	Minicontactor Trip. 2.2kW 6A 1Na 24Vca	1
102439	MC0A310AT3	Minicontactor Trip. 2.2kW 6A 1Na 110Vca	1
102442	MC0A310AT6	Minicontactor Trip. 2.2kW 6A 1Na 220Vca	1
100155	MC0A310ATU	Minicontactor Trip. 2.2kW 6A 1Na 380Vca	1
102617	MC1A310AT1	Minicontactor Trip. 4kW 9A 1Na 24Vca	1
102619	MC1A310AT3	Minicontactor Trip. 4kW 9A 1Na 110Vca	1
102622	MC1A310AT6	Minicontactor Trip. 4kW 9A 1Na 220Vca	1
100215	MC1A310ATU	Minicontactor Trip. 4kW 9A 1Na 380Vca	1
103577	MC2A310AT1	Minicontactor Trip. 5.5kW 12A 1Na 24Vca	1
135701	MC2A310AT3	Minicontactor Trip. 5.5kW 12A 1Na 110Vca	1
103579	MC2A310AT6	Minicontactor Trip. 5.5kW 12A 1Na 220Vca	1
103575	MC2A310ATU	Minicontactor Trip. 5.5kW 12A 1Na 380Vca	1
Relés térmicos para Minicontactores			
101000	MT03A	Relés térmico 0,11-0,17A	1
101001	MT03B	Relés térmico 0,17-0,26A	1
101002	MT03C	Relés térmico 0,26-0,43A	1
101003	MT03D	Relés térmico 0,43-0,65A	1
101004	MT03E	Relés térmico 0,65-1A	1
101005	MT03F	Relés térmico 0,85-1,3A	1
101006	MT03G	Relés térmico 1,1-1,6A	1
101007	MT03H	Relés térmico 1,35-2A	1
101008	MT03I	Relés térmico 1,7-2,4A	1
101015	MT03R	Relés térmico 2,5-4A	1
101009	MT03J	Relés térmico 2,2-3,2A	1
101010	MT03K	Relés térmico 3-4,7A	1
101011	MT03L	Relés térmico 4-6,3A	1
101012	MT03M	Relés térmico 5,5-8A	1
101013	MT03N	Relés térmico 7,5-10,5A	1
Accesorios para Minicontactores			
100999	MACN211AT	Bloque contacto auxiliar frontal 1Na+1Nc	1
100996	MACN422AT	Bloque contacto auxiliar frontal 2Na+2Nc	1
100561	MACL101AT	Bloque contacto auxiliar lateral 1Nc	1
100560	MACL110AT	Bloque contacto auxiliar lateral 1Na	1
Bobinas para Minicontactores			
100451	MB0AD	Bobina 24 Vca	1
100452	MB0AG	Bobina 48 Vca	1
100453	MB0AJ	Bobina 110 Vca	1
100454	MB0AN	Bobina 220 Vca	1
213532	MB0AU	Bobina 380 Vca	1





Contadores Tripolares Comando en CA Serie CL

Gama 9A hasta 105A. - Tensión de empleo hasta 690V. - IEC 947-4

Código GE	Código de Catálogo	Descripción / Modelo	Unid x Caja
109173	CL00A310T1*	Contactador Tripolar 4 kW 9 A -1 NA 24 VCA	5
109175	CL00A310T3*	Contactador Tripolar 4 kW 9 A -1 NA 110 VCA	5
109178	CL00A310T6*	Contactador Tripolar 4 kW 9 A -1 NA 230 VCA	5
104055	CL00A310TU*	Contactador Tripolar 4 kW 9 A -1 NA 380 VCA	5
109244	CL01A310T1*	Contactador Tripolar 5.5 kW 12 A -1 NA 24 VCA	5
109246	CL01A310T3*	Contactador Tripolar 5.5 kW 12 A -1 NA 110 VCA	5
109249	CL01A310T6*	Contactador Tripolar 5.5 kW 12 A -1 NA 230 VCA	5
104085	CL01A310TU*	Contactador Tripolar 5.5 kW 12 A -1 NA 380 VCA	5
109317	CL02A310T1*	Contactador Tripolar 7.5 kW 18 A -1 NA 24 VCA	5
109319	CL02A310T3*	Contactador Tripolar 7.5 kW 18 A -1 NA - 110 VCA	5
109322	CL02A310T6*	Contactador Tripolar 7.5 kW 18 A -1 NA - 230 VCA	5
104115	CL02A310TU*	Contactador Tripolar 7.5 kW 18 A -1 NA 380 VCA	5
110728	CL25A300T1*	Contactador Tripolar 11 kW 25 A 24 VCA	5
110730	CL25A300T3*	Contactador Tripolar 11 kW 25 A 110 VCA	5
110733	CL25A300T6*	Contactador Tripolar 11 kW 25 A 230 VCA	5
110805	CL25A300TU*	Contactador Tripolar 11 kW 25 A 380 VCA	5
109461	CL04A310M1*	Contactador Tripolar 16 kW 32 A -1 NA 24 VCA	1
109463	CL04A310M3*	Contactador Tripolar 16 kW 32 A -1 NA 110 VCA	1
109466	CL04A310M6*	Contactador Tripolar 16 kW 32 A -1 NA 230 VCA	1
104175	CL04A310MU*	Contactador Tripolar 16 kW 32 A -1 NA 380 VCA	1
112821	CL45A311M1	Contactador Tripolar 18.5 kW 40 A -1NA+1NC 24 VCA	1
112823	CL45A311M3	Contactador Tripolar 18.5 kW 40 A -1NA+1NC 110 VCA	1
112826	CL45A311M6	Contactador Tripolar 18.5 kW 40 A -1NA+1NC 230 VCA	1
112805	CL45A311MU	Contactador Tripolar 18.5 kW 40 A -1NA+1NC 380 VCA	1
109580	CL06A311M1	Contactador Tripolar 22 kW 50 A -1NA+1NC 24 VCA	1
109582	CL06A311M3	Contactador Tripolar 22 kW 50 A -1NA+1NC 110VCA	1
109585	CL06A311M6	Contactador Tripolar 22 kW 50 A -1NA+1NC 230VCA	1
104225	CL06A311MU	Contactador Tripolar 22 kW 50 A -1NA+1NC 380 VCA	1
109628	CL07A311M1	Contactador Tripolar 30 kW 65 A -1NA+1NC 24 VCA	1
109630	CL07A311M3	Contactador Tripolar 30 kW 65 A -1NA+1NC 110 VCA	1
109633	CL07A311M6	Contactador Tripolar 30 kW 65 A -1NA+1NC 230VCA	1
104245	CL07A311MU	Contactador Tripolar 30 kW 65 A -1NA+1NC 380 VCA	1
109676	CL08A311M1	Contactador Tripolar 37 kW 80 A -1NA+1NC 24VCA	1
109678	CL08A311M3	Contactador Tripolar 37 kW 80 A -1NA+1NC 110 VCA	1
109681	CL08A311M6	Contactador Tripolar 37 kW 80 A -1NA+1NC 230VCA	1
104265	CL08A311MU	Contactador Tripolar 37 kW 80 A -1NA+1NC 380 VCA	1
109724	CL09A311M1	Contactador Tripolar 45 kW 95 A -1NA+1NC 24VCA	1
109726	CL09A311M3	Contactador Tripolar 45 kW 95 A -1NA+1NC 110 VCA	1
109729	CL09A311M6	Contactador Tripolar 45 kW 95 A -1NA+1NC 230 VCA	1
104285	CL09A311MU	Contactador Tripolar 45 kW 95 A -1NA+1NC 380 VCA	1
109772	CL10A311M1	Contactador Tripolar 55 kW 105 A -1NA+1NC 24 VCA	1
109774	CL10A311M3	Contactador Tripolar 55 kW 105 A -1NA+1NC 110 VCA	1
109777	CL10A311M6	Contactador Tripolar 55 kW 105 A -1NA+1NC 230 VCA	1
104305	CL10A311MU	Contactador Tripolar 55 kW 105 A -1NA+1NC 380 VCA	1





Contadores Tripolares

Serie CK

Gama 150A hasta 825A. - Tensión de empleo hasta 1000V. - IEC 947-4

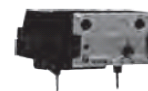
Código GE	Código de Catálogo	Descripción / Modelo	Unid x Caja
113101	CK75CA311D	Contactador Tripolar 75 kW 150 A -1NA+1NC 24 VCA	1
113103	CK75CA311J	Contactador Tripolar 75 kW 150 A -1NA+1NC 110 VCA	1
133188	CK75CA311N	Contactador Tripolar 75 kW 150 A -1NA+1NC 220 VCA	1
113105	CK75CA311U	Contactador Tripolar 75 kW 150 A -1NA+1NC 380 VCA	1
113108	CK75CE311J	Contactador Tripolar 75KW 150A 1Na+1Nc Mod. electrónico 110Vca/cc	1
113109	CK75CE311N	Contactador Tripolar 75KW 150A 1Na+1Nc Mod. electrónico 220Vca/cc	1
113131	CK08CA311D	Contactador Tripolar 90 kW 185 A -1NA+1NC 24 VCA	1
113133	CK08CA311J	Contactador Tripolar 90 kW 185 A -1NA+1NC 110 VCA	1
133187	CK08CA311N	Contactador Tripolar 90 kW 185 A -1NA+1NC 220 VCA	1
113135	CK08CA311U	Contactador Tripolar 90 kW 185 A -1NA+1NC 380 VCA	1
113138	CK08CE311J	Contactador Tripolar 90KW 185A 1Na+1Nc Mod. electrónico 110Vca/cc	1
113139	CK08CE311N	Contactador Tripolar 90KW 185A 1Na+1Nc Mod. electrónico 220Vca/cc	1
104471	CK85BA311D	Contactador Tripolar 110 kW 205 A -1NA+1NC 24 VCA	1
104473	CK85BA311J	Contactador Tripolar 110 kW 205 A -1NA+1NC 110 VCA	1
104474	CK85BA311N	Contactador Tripolar 110 kW 205 A -1NA+1NC 220 VCA	1
104475	CK85BA311U	Contactador Tripolar 110 kW 205 A -1NA+1NC 380 VCA	1
104478	CK85BE311J	Contactador Tripolar 110KW 205A 1Na+1Nc Mod. electrónico 110Vca/cc	1
104479	CK85BE311N	Contactador Tripolar 110KW 205A 1Na+1Nc Mod. electrónico 220Vca/cc	1
104486	CK09BE311D	Contactador Tripolar 132 kW 250 A -1NA+1NC - Mod. Electronico 24 VCA /VCC	1
104488	CK09BE311J	Contactador Tripolar 132 kW 250 A -1NA+1NC - Mod. Electronico 110 VCA /VCC	1
104489	CK09BE311N	Contactador Tripolar 132 kW 250 A -1NA+1NC - Mod. Electronico 220 VCA/VCC	1
110299	CK09BE311U	Contactador Tripolar 132 kW 250 A -1NA+1NC - Mod. Electronico 380 VCA /VCC	1
104616	CK95BE311D	Contactador Tripolar 160 kW 309 A -1NA+1NC - Mod. Electronico 24 VCA /VCC	1
104618	CK95BE311J	Contactador Tripolar 160 kW 309 A -1NA+1NC - Mod. Electronico 110 VCA /VCC	1
104614	CK95BE311N	Contactador Tripolar 160 kW 309 A -1NA+1NC - Mod. Electronico 220 VCA/VCC	1
104611	CK95BE311U	Contactador Tripolar 160 kW 309 A -1NA+1NC - Mod. Electronico 380 VCA /VCC	1
133783	CK10CE311D	Contactador Tripolar 220 kW 420 A -1NA+1NC - Mod. Electronico 24 VCA /VCC	1
133784	CK10CE311J	Contactador Tripolar 220 kW 420 A -1NA+1NC - Mod. Electronico 110 VCA /VCC	1
133286	CK10CE311N	Contactador Tripolar 220 kW 420 A -1NA+1NC - Mod. Electronico 220 VCA/VCC	1
133785	CK10CE311U	Contactador Tripolar 220 kW 420 A -1NA+1NC - Mod. Electronico 380 VCA /VCC	1
133789	CK11CE311D	Contactador Tripolar 280 kW 550 A -1NA+1NC - Mod. Electronico 24 VCA /VCC	1
133790	CK11CE311J	Contactador Tripolar 280 kW 550 A -1NA+1NC - Mod. Electronico 110 VCA /VCC	1
133288	CK11CE311N	Contactador Tripolar 280 kW 550 A -1NA+1NC - Mod. Electronico 220 VCA/VCC	1
133791	CK11CE311U	Contactador Tripolar 280 kW 550 A -1NA+1NC - Mod. Electronico 380 VCA /VCC	1
104516	CK12BE311D	Contactador Tripolar 375 kW 700 A -1NA+1NC - Mod. Electronico 24 VCA /VCC	1
104518	CK12BE311J	Contactador Tripolar 375 kW 700 A -1NA+1NC - Mod. Electronico 110 VCA /VCC	1
104519	CK12BE311N	Contactador Tripolar 375 kW 700 A -1NA+1NC - Mod. Electronico 220 VCA /VCC	1
110305	CK12BE311U	Contactador Tripolar 375 kW 700 A -1NA+1NC - Mod. Electronico 380 VCA /VCC	1
104523	CK13BA311J	Contactador Tripolar 450 kW 825 A -1NA+1NC 110 VCA	1
104524	CK13BA311N	Contactador Tripolar 450 kW 825 A -1NA+1NC 220 VCA	1
104525	CK13BA311U	Contactador Tripolar 450 kW 825 A -1NA+1NC 380 VCA	1





Accesorios para Contactores / Serie CL y CK

Código GE	Código de Catálogo	Descripción / Modelo	Unid x Caja
Contactos auxiliares para contactores Serie CL00 - CL10			
104701	BCLF01	Bloque de contacto auxiliar frontal 1 NC	1
104700	BCLF10	Bloque de contacto auxiliar frontal 1 NA	1
104707	BCLL11	Bloque de contacto auxiliar lateral 1 NA + 1 NC	1
104706	BCLL20	Bloque de contacto auxiliar lateral 2 NA	1
Para combinaciones de más de 4 bloques frontales ó de 2 bloques laterales			
104705	BRL11	Bloque de contacto auxiliar lateral 1 NA + 1 NC	1
104704	BRL20	Bloque de contacto auxiliar lateral 2 NA	1
106622	BRL02	Bloque de contacto auxiliar lateral 2 NC	1
Enclavamientos mecánicos			
104723	BELA	Enclavamiento mecánico lateral apto entre contactores CL00 a CL10	1
Bloques temporizador electrónico (Fijación a los bornes de la bobina , lo que permite su uso simultáneo con bloque de contactos auxiliares)			
113602	BETL02C	Temporizador electrónico a la conexión 0.1 a 2 seg. CL00 a CL10	1
113603	BETL45C	Temporizador electrónico a la conexión 1.5 a 45 seg. CL00 a CL10	1
113604	BETL02D	Temporizador electrónico a la desconexión 0.1 a 2 seg. CL00 a CL10	1
113605	BETL45D	Temporizador electrónico a la desconexión 1.5 a 45 seg. CL00 a CL10	1
Bloques temporizador neumático (Fijación frontal al contactor)			
104709	BTLF30C	Temporizador neumático a la conexión 0.1 a 30 seg. CL00 a CL10	1
104710	BTLF60C	Temporizador neumático a la conexión 1 a 60 seg. CL00 a CL10	1
104711	BTLF30D	Temporizador neumático a la desconexión 0.1 a 30 seg. CL00 a CL10	1
104712	BTLF60D	Temporizador neumático a la desconexión 1 a 60 seg. CL00 a CL10	1
Bloques retención mecánica (Fijación frontal al contactor)			
112992	RMLFD	Bloque de retención mecánica 24-32 VCA CL00 a CL10	1
112993	RMLFG	Bloque de retención mecánica 48 VCA CL00 a CL10	1
112994	RMLFJ	Bloque de retención mecánica 110-127 VCA CL00 a CL10	1
112995	RMLFN	Bloque de retención mecánica 220-240 VCA CL00 a CL10	1
112996	RMLFU	Bloque de retención mecánica 380-480 VCA CL00 a CL10	1
Bobinas para contactores tamaño CL00 / CL01 / CL02 / CL25			
110416	LB1A1	Bobina de recambio , desde CL00 hasta CL25 - 24VCA	1
104632	LB1AG	Bobina de recambio , desde CL00 hasta CL25 - 48VCA	1
110418	LB1A3	Bobina de recambio , desde CL00 hasta CL25 - 110VCA	1
104634	LB1AN	Bobina de recambio , desde CL00 hasta CL25 - 220VCA	1
104635	LB1AU	Bobina de recambio , desde CL00 hasta CL25 - 380VCA	1
Bobinas para contactores tamaño CL03 / CL04 / CL45			
110449	LB3A1	Bobina de recambio , desde CL03 hasta CL45 - 24VCA	1
104642	LB3AG	Bobina de recambio , desde CL03 hasta CL45 - 48VCA	1
110451	LB3A3	Bobina de recambio , desde CL03 hasta CL45 - 110VCA	1
104644	LB3AN	Bobina de recambio , desde CL03 hasta CL45 - 220VCA	1
104645	LB3AU	Bobina de recambio , desde CL03 hasta CL45 - 380VCA	1
Bobinas para contactores tamaño CL06 / CL07 / CL08 / CL09 / CL10			
110482	LB4A1	Bobina de recambio , desde CL06 hasta CL10 - 24VCA	1
104652	LB4AG	Bobina de recambio , desde CL06 hasta CL10 - 48VCA	1
110484	LB4A3	Bobina de recambio , desde CL06 hasta CL10 - 110VCA	1
110486	LB4A5	Bobina de recambio , desde CL06 hasta CL10 - 220VCA	1
104655	LB4AU	Bobina de recambio , desde CL06 hasta CL10 - 380VCA	1





Código GE	Código de Catálogo	Descripción / Modelo	Unid x Caja
Bobinas para contactores CK en CA (Corriente Alterna)			
104895	C12168D	Bobina de recambio , CK75CA3 / CK08CA3 - 24VCA -50Hz	1
104893	C12168J	Bobina de recambio , CK75CA3 / CK08CA3 - 110VCA -50Hz	1
104894	C12168N	Bobina de recambio , CK75CA3 / CK08CA3 - 220VCA -50Hz	1
113888	C12168U	Bobina de recambio , CK75CA3 / CK08CA3 - 380VCA -50Hz	1
104811	C04255D	Bobina de recambio , CK85BA3 / CK07BA4 - Un.24VCA -50Hz	1
104813	C04255J	Bobina de recambio , CK85BA3 / CK07BA4 - Un.110VCA -50Hz	1
104814	C04255N	Bobina de recambio , CK85BA3 / CK07BA4 - Un.220VCA -50Hz	1
104815	C04255U	Bobina de recambio , CK85BA3 / CK07BA4 - Un.380VCA -50Hz	1
104833	C08998J	Bobina de recambio, CK13, 110VAC	1
104834	C08998N	Bobina de recambio, CK13, 220VAC	1
104835	C08998U	Bobina de recambio, CK13, 380VAC	1
Bobinas y Módulos para contactores CK en CA/CC (Corriente Alterna y Continua)			
104950	KB4ED	Bobina p/contactador CK75CE3/CK08CE3 24VCA/CC	1
104957	KB4EJ	Bobina p/contactador CK75CE3/CK08CE3 110VCA/CC	1
104958	KB4EN	Bobina p/contactador CK75CE3/CK08CE3 220VCA/CC	1
104959	KB4EU	Bobina p/contactador CK75CE3/CK08CE3 380VCA/CC	1
104960	KM4ED	Módulo electrónico p/contactador CK75CE3/CK08CE3 24VCA/CC	1
136030	KM4EJ	Módulo electrónico p/contactador CK75CE3/CK08CE3 110VCA/CC	1
104968	KM4EN	Módulo electrónico p/contactador CK75CE3/CK08CE3 220VCA/CC	1
104969	KM4EU	Módulo electrónico p/contactador CK75CE3/CK08CE3 380VCA/CC	1
104850	KB5ED	Bobina p/ CK85BE3/CK09BE3/CK95BE3 24VCA/CC	1
104857	KB5EJ	Bobina p/ CK85BE3/CK09BE3/CK95BE3 110VCA/CC	1
104858	KB5EN	Bobina p/ CK85BE3/CK09BE3/CK95BE3 220VCA/CC	1
104859	KB5EU	Bobina p/ CK85BE3/CK09BE3/CK95BE3 380VCA/CC	1
104870	KM5ED	Módulo electrónico p/ CK85BE3/CK09BE3/CK95BE3 24VCA/CC	1
104877	KM5EJ	Módulo electrónico p/ CK85BE3/CK09BE3/CK95BE3 110VCA/CC	1
104878	KM5EN	Módulo electrónico p/ CK85BE3/CK09BE3/CK95BE3 220VCA/CC	1
104879	KM5EU	Módulo electrónico p/ CK85BE3/CK09BE3/CK95BE3 380VCA/CC	1
113675	KB7ED	Bobina p/contactador CK10CE3/CK11CE3 24VCA/CC	1
113673	KB7EJ	Bobina p/contactador CK10CE3/CK11CE3 110VCA/CC	1
113672	KB7EN	Bobina p/contactador CK10CE3/CK11CE3 220VCA/CC	1
113671	KB7EU	Bobina p/contactador CK10CE3/CK11CE3 380VCA/CC	1
113427	KM7ED	Módulo electrónico p/contactador CK10CE3/CK11CE3 24VCA/CC	1
113429	KM7EJ	Módulo electrónico p/contactador CK10CE3/CK11CE3 110VCA/CC	1
113430	KM7EN	Módulo electrónico p/contactador CK10CE3/CK11CE3 220VCA/CC	1
113431	KM7EU	Módulo electrónico p/contactador CK10CE3/CK11CE3 380VCA/CC	1
104860	KB6ED	Bobina p/contactador CK12BE3 24VCA/CC	1
104867	KB6EJ	Bobina p/contactador CK12BE3 110VCA/CC	1
104868	KB6EN	Bobina p/contactador CK12BE3 220VCA/CC	1
104869	KB6EU	Bobina p/contactador CK12BE3 380VCA/CC	1
104880	KM6ED	Módulo electrónico p/contactador CK12BE3 24VCA/CC	1
104887	KM6EJ	Módulo electrónico p/contactador CK12BE3 110VCA/CC	1
104888	KM6EN	Módulo electrónico p/contactador CK12BE3 220VCA/CC	1
104889	KM6EU	Módulo electrónico p/contactador CK12BE3 380VCA/CC	1

Contadores para la Conexión de Capacitores - Serie CSC

Gama 12,5kvar hasta 70kVAR / Tensión de empleo hasta 690V. / Resistencias de preinerción incorporadas.
Tensión de empleo hasta 690V. / IEC 947-4

Contactor para comando de Capacitor Serie CSC

274219	CSC12A3115	Contactador p/ capacitor 12,5kVAR (1NA+1NC) 50/60 Hz. 230VCA	1
274222	CSC16A3115	Contactador p/ capacitor 16.7kVAR (1NA+1NC) 50/60 Hz. 230VCA	1
110932	CSC20A310N	Contactador p/ capacitor 20kVAR (1NA) 50 Hz. 220VCA	1
110962	CSC25A312N	Contactador p/ capacitor 25kVAR (1NA+2NC) 50 Hz. 220VCA	1
247247	CSC30A310N	Contactador p/ capacitor 30kVAR (1NA) 50 Hz. 220VCA	1
247154	CSC45A312N	Contactador p/ capacitor 45kVAR (1NA+2NC) 50 Hz. 220VCA	1
247156	CSC55A311N	Contactador p/ capacitor 55kVAR (1NA+1NC) 50 Hz. 220VCA	1
247232	CSC70A311N	Contactador p/ capacitor 70kVAR (1NA+1NC) 50 Hz. 220VCA	1



Contadores Tetrapolares Mando en CA - Serie CL

110605	CL01A400T6	Contactador tetrapolar AC1: 16,5kW 25A. AC3:12A 230Vca	1
110613	CL02A400T6	Contactador tetrapolar AC1: 22kW 32A. AC3:18A 230Vca	1
110621	CL03D400T6	Contactador tetrapolar AC1: 29kW 45A. AC3: 25A. 230Vca	1



Arranques estrella-triángulo en 380V

ET05,5	5,5kW Línea y Triángulo: CL00	Estrella: CL00 Relé Térmico: RT1M Relé Electrónico: NMETV
ET07,5	7,5kW Línea y Triángulo: CL01	Estrella: CL00 Relé Térmico: RT1N Relé Electrónico: NMETV
ET11	11kW Línea y Triángulo: CL02	Estrella: CL01 Relé Térmico: RT1P Relé Electrónico: NMETV
ET15	15kW Línea y Triángulo: CL25	Estrella: CL02 Relé Térmico: RT1S Relé Electrónico: NMETV
ET18,5	18,5kW Línea y Triángulo: CL25	Estrella: CL25 Relé Térmico: RT1U Relé Electrónico: NMETV
ET25	25kW Línea y Triángulo: CL04	Estrella: CL03 Relé Térmico: RT1V Relé Electrónico: NMETV
ET30	30kW Línea y Triángulo: CL45	Estrella: CL03 Relé Térmico: RT1W Relé Electrónico: NMETV
ET37	37kW Línea y Triángulo: CL06	Estrella: CL04 Relé Térmico: RT2E Relé Electrónico: NMETV
ET45	45kW Línea y Triángulo: CL06	Estrella: CL04 Relé Térmico: RT2G Relé Electrónico: NMETV
ET55	55kW Línea y Triángulo: CL07	Estrella: CL06 Relé Térmico: RT2H Relé Electrónico: NMETV
ET75	75kW Línea y Triángulo: CL08	Estrella: CL06 Relé Térmico: RT2J Relé Electrónico: NMETV
ET90	90kW Línea y Triángulo: CL10	Estrella: CL08 Relé Térmico: RT2M Relé Electrónico: NMETV





Relés Térmicos para Contactores

Serie CL

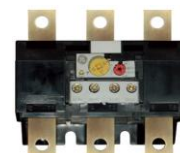
Protección térmica contra sobrecargas. Compensados en temperaturas y sensibles a la pérdida de fase.

Protección contra tiempos de arranque prolongados.

Contactos auxiliares de disparo, de doble ruptura, e independientes (1NA+1NC).

Rearme manual o automático.

Código GE	Código de Catálogo	Descripción / Modelo	Unid x Caja
Apto para contactor Serie CL			
113700	RT1B	Relé térmico p/ contactor tamaños CL00 a CL45 0.16 a 0.26 A	1
113701	RT1C	Relé térmico p/ contactor tamaños CL00 a CL45 0.25 a 0.41 A	1
113702	RT1D	Relé térmico p/ contactor tamaños CL00 a CL45 0.4 a 0.65 A	1
113703	RT1F	Relé térmico p/ contactor tamaños CL00 a CL45 0.65 a 1.1 A	1
113704	RT1G	Relé térmico p/ contactor tamaños CL00 a CL45 1.0 a 1.5 A	1
113705	RT1H	Relé térmico p/ contactor tamaños CL00 a CL45 1.3 a 1.9 A	1
113706	RT1J	Relé térmico p/ contactor tamaños CL00 a CL45 1.8 a 2.7 A	1
113707	RT1K	Relé térmico p/ contactor tamaños CL00 a CL45 2.5 a 4 A	1
113708	RT1L	Relé térmico p/ contactor tamaños CL00 a CL45 4.0 a 6.3 A	1
113709	RT1M	Relé térmico p/ contactor tamaños CL00 a CL45 5.5 a 8.5 A	1
113710	RT1N	Relé térmico p/ contactor tamaños CL00 a CL45 8.0 a 12 A	1
113711	RT1P	Relé térmico p/ contactor tamaños CL00 a CL45 10 a 16 A	1
113712	RT1S	Relé térmico p/ contactor tamaños CL00 a CL45 14.5 a 18 A	1
113713	RT1T	Relé térmico p/ contactor tamaños CL00 a CL45 17.5 a 22 A	1
113714	RT1U	Relé térmico p/ contactor tamaños CL00 a CL45 21 a 26 A	1
113715	RT1V	Relé térmico p/ contactor tamaños CL00 a CL45 25 a 32 A	1
113716	RT1W	Relé térmico p/ contactor tamaños CL00 a CL45 30 a 40 A	1
113717	RT2A	Relé térmico p/ contactor tamaños CL05 a CL10 11.5 a 15 A	1
113718	RT2B	Relé térmico p/ contactor tamaños CL05 a CL10 14.5 a 19 A	1
113719	RT2C	Relé térmico p/ contactor tamaños CL05 a CL10 18.5 a 25 A	1
113720	RT2D	Relé térmico p/ contactor tamaños CL05 a CL10 24 a 32 A	1
113721	RT2E	Relé térmico p/ contactor tamaños CL05 a CL10 30 a 43 A	1
113722	RT2G	Relé térmico p/ contactor tamaños CL05 a CL10 42 a 55 A	1
113723	RT2H	Relé térmico p/ contactor tamaños CL05 a CL10 54 a 65 A	1
113724	RT2J	Relé térmico p/ contactor tamaños CL05 a CL10 64 a 82 A	1
113725	RT2L	Relé térmico p/ contactor tamaños CL05 a CL10 78 a 97 A	1
113726	RT2M	Relé térmico p/ contactor tamaños CL05 a CL10 90 a 110 A	1
Apto para contactor Serie CK			
113727	RT3B	Relé térmico p/contactor tamaños CK75, CK07 y CK08 55 a 80 A	1
113728	RT3C	Relé térmico p/contactor tamaños CK75, CK07 y CK08 63 a 90 A	1
113729	RT3D	Relé térmico p/contactor tamaños CK75, CK07 y CK08 90 a 120 A	1
113730	RT3E	Relé térmico p/contactor tamaños CK75, CK07 y CK08 110 a 140 A	1
113731	RT3F	Relé térmico p/contactor tamaños CK75, CK07 y CK08 140 a 190 A	1
113732	RT4N	Relé térmico p/contactor tamaño CK85, CK09 y CK95 120 a 190 A	1
113733	RT4P	Relé térmico p/contactor tamaño CK85, CK09 y CK95 175 a 280 A	1
113734	RT4R	Relé térmico p/contactor tamaño CK85, CK09 y CK95 200 a 310 A	1
Accesorios para relés térmicos			
105170	RTXP	Base para montaje independiente de RT1	1
113764	RT2XP	Base para montaje independiente de RT2	1



Guardamotores

Serie Surion

Mecanismo actuador basculante ó rotativo / Protección térmica y magnética

Capacidad de corte estándar y alta capacidad de corte

Compensación de la temperatura ambiente y protección a la pérdida de fase.

Capacidad de corte última de cortocircuito a 400V: Icu (kA) / Capacidad de corte en servicio de cortocircuito a 400V: Ics (kA)

Código GE	Código de Catálogo	Descripción / Modelo	Unid x Caja
Guardamotor Serie GPS1BS -Capacidad de corte estándar-Mando basculante			
101211	GPS1BSAA	Guardamotor 0,02 Kw In 0,16 A0.1-0.16 Alcu 100 kAlcs 100 kA	1
101212	GPS1BSAB	Guardamotor 0,06 Kw In 0,25 A0.16-0.25 Alcu 100 kAlcs 100 kA	1
101213	GPS1BSAC	Guardamotor 0,09 Kw In 0,4 A0.25-0.4 Alcu 100 kAlcs 100 kA	1
101214	GPS1BSAD	Guardamotor 0.12/0.18 Kw In 0,63 A0.4-0.63 Alcu 100 kAlcs 100 kA	1
101215	GPS1BSAE	Guardamotor 0,25 Kw In A0.63-1 Alcu 100 kAlcs 100 kA	1
101216	GPS1BSAF	Guardamotor 0.37/0.55 Kw In 1,6 A1-1.6 Alcu 100 kAlcs 100 kA	1
101217	GPS1BSAG	Guardamotor 0,75 Kw In 2,5 A1.6-2.5 Alcu 100 kAlcs 100 kA	1
101218	GPS1BSAH	Guardamotor 1,5 Kw In 4 A2.5-4 Alcu 100 kAlcs 100 kA	1
101219	GPS1BSAJ	Guardamotor 2,2 Kw In 6,3 A4-6.3 Alcu 100 kAlcs 100 kA	1
101220	GPS1BSAK	Guardamotor 3/4 Kw In 10 A6.3-10 Alcu 100 kAlcs 100 kA	1
101221	GPS1BSAL	Guardamotor 5,5 Kw In 13 A9.0-13 Alcu 50 kAlcs 50 kA	1
101222	GPS1BSAM	Guardamotor 7,5 Kw In 16 A11.0-16 Alcu 25kAlcs 38 kA	1
101223	GPS1BSAN	Guardamotor 10 Kw In 20 A14-20 Alcu 25kAlcs 19 kA	1
101224	GPS1BSAP	Guardamotor 11 Kw In 25 A19-25 Alcu 25kAlcs 19 kA	1
101225	GPS1BSAR	Guardamotor 15 Kw In 32 A24-32 Alcu 25kAlcs 19 kA	1

() Intesidad nominal : el valor superior de la regulación térmica*

Guardamotor Serie GPS2BS -Capacidad de corte estándar-Mando rotativo			
101226	GPS2BSAK	Guardamotor Pn 3/4 KwIn 10 A6.3-10 Alcu 100 kAlcs 100 kA	1
107119	GPS2BSAL	Guardamotor Pn 5,5 Kw In 13 A9.0-13 Alcu 50 kAlcs 38 kA	1
101227	GPS2BSAM	Guardamotor Pn 7,5 Kw In 16 A11.0-16 Alcu 25kAlcs 19 kA	1
101228	GPS2BSAN	Guardamotor Pn 10 Kw In 20 A14-20 Alcu 25kAlcs 19 kA	1
101229	GPS2BSAP	Guardamotor Pn 11 Kw In 25 A19-25 Alcu 25kAlcs 19 kA	1
101230	GPS2BSAR	Guardamotor Pn 15 Kw In 32 A24-32 Alcu 25kAlcs 19 kA	1
101231	GPS2BSAS	Guardamotor Pn 18,5 KwIn 40 A28-40 Alcu 25kAlcs 19 kA	1
101232	GPS2BSAT	Guardamotor Pn 22 Kw In 50 A35-50 Alcu 25kAlcs 19 kA	1
101233	GPS2BSAU	Guardamotor Pn 30 KwIn 63A45-63 Alcu 25kAlcs 19 kA	1

() Intesidad nominal : el valor superior de la regulación térmica*

Guardamotor Serie GPS1BH - Alta capacidad de corte -Mando rotativo			
101234	GPS1BHAA	Guardamotor Pn 0,02 Kw In 0,16 A0.1-0.16 Alcu 100 kAlcs 100 kA	1
101235	GPS1BHAB	Guardamotor Pn 0,06 Kw In 0,25 A0.16-0.25 Alcu 100 kAlcs 100 kA	1
101236	GPS1BHAC	Guardamotor Pn 0,09 Kw In 0,4 A0.25-0.4 Alcu 100 kAlcs 100 kA	1
101237	GPS1BHAD	Guardamotor Pn 0.12/0.18 Kw In 0,63 A0.4-0.63 Alcu 100 kAlcs 100 kA	1
101238	GPS1BHAE	Guardamotor Pn 0,25 Kw In 1 A0.63-1 Alcu 100 kAlcs 100 kA	1
101239	GPS1BHAF	Guardamotor Pn 0.37/0.55 Kw In 1,6 A1-1.6 Alcu 100 kAlcs 100 kA	1
101240	GPS1BHAG	Guardamotor Pn 3/4 Kw In 2,5 A1.6-2.5 Alcu 100 kAlcs 100 kA	1
101241	GPS1BHAH	Guardamotor Pn 1,5 Kw In 4 A2.5-4 Alcu 100 kAlcs 100 kA	1
101242	GPS1BHAJ	Guardamotor Pn 2,2 Kw In 6,3 A4-6.3 Alcu 100 kAlcs 100 kA	1
101243	GPS1BHAK	Guardamotor Pn 0,75 Kw In 10 A6.3-10 Alcu 100 kAlcs 100 kA	1
101244	GPS1BHAL	Guardamotor Pn 5,5 Kw In 13 A9.0-13 Alcu 50 kAlcs 100 kA	1
101245	GPS1BHAM	Guardamotor Pn 7,5 Kw In 16 A11.0-16 Alcu 50 kAlcs 38 kA	1
101246	GPS1BHAN	Guardamotor Pn 10 Kw In 20 A14-20 Alcu 50 kAlcs 38 kA	1
101247	GPS1BHAP	Guardamotor Pn 11 Kw In 25 A19-25 Alcu 50 kAlcs 38 kA	1
101248	GPS1BHAR	Guardamotor Pn 15 Kw In 32 A24-32 Alcu 50 kAlcs 38 kA	1

() Intesidad nominal : el valor superior de la regulación térmica*





Código GE	Código de Catálogo	Descripción / Modelo	Unid x Caja
Guardamotor Serie GPS2BH -Capacidad de corte estándar-Mando rotativo			
101249	GPS2BHAK	Guardamotor Pn 3/4 KwIn 10 A6.3-10 Alcu 100 kAlcs 100 kA	1
107120	GPS2BHAL	Guardamotor Pn 5,5 Kw In 13 A9.0-13 Alcu 100 kAlcs 100 kA	1
101250	GPS2BHAM	Guardamotor Pn 7,5 Kw In 16 A11.0-16 Alcu 50 kAlcs 38 kA	1
101251	GPS2BHAN	Guardamotor Pn 10 Kw In 20 A14-20 Alcu 50 kAlcs 38 kA	1
101252	GPS2BHAP	Guardamotor Pn 11 Kw In 25 A19-25 Alcu 50 kAlcs 38 kA	1
101253	GPS2BHAR	Guardamotor Pn 15 Kw In 32 A24-32 Alcu 50 kAlcs 38 kA	1
101254	GPS2BHAS	Guardamotor Pn 18,5 KwIn 40 A28-40 Alcu 50 kAlcs 38 kA	1
101255	GPS2BHAT	Guardamotor Pn 22 Kw In 50 A35-50 Alcu 50 kAlcs 38 kA	1
101256	GPS2BHAU	Guardamotor Pn 30 KwIn 63A45-63 Alcu 50 kAlcs 38 kA	1



(*) *Intesidad nominal : el valor superior de la regulación térmica*

Accesorios para Guardamotors Serie Surion Serie GPS1B / Serie GPS2B

Bloques de contactos auxiliares

Frontal

101303	GPAC10FBA	Máximo 2 bloques de contactos auxiliares por cada guardamotor y GPS2 1 NA	GPS1	1
101304	GPAC01FBA	Máximo 2 bloques de contactos auxiliares por cada guardamotor y GPS2 1 NC	GPS1	1



Lateral

101305	GPAC11LLA	Dos contactos , montaje en el lado izquierdo GPS1 y GPS2 1 NA+1NC		1
101306	GPAC20LLA	Dos contactos , montaje en el lado izquierdo GPS1 y GPS2 2NA		1
101307	GPAC02LLA	Dos contactos , montaje en el lado izquierdo GPS1 y GPS2 2NC		1
101308	GPAC11LRA	Dos contactos , montaje en el lado derecho GPS1 y GPS2 1 NA+1NC		1
101309	GPAC20LRA	Dos contactos , montaje en el lado derecho GPS1 y GPS2 2NA		1
101310	GPAC02LRA	Dos contactos , montaje en el lado derecho GPS1 y GPS2 2NC		1



Bloques de contacto de señalización de disparo

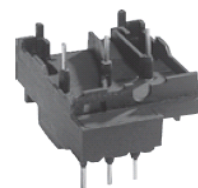
101311	GPAL10FRA	Montaje frontal derecha contacto simple GPS1 y GPS2 1 NA		1
101312	GPAL01FRA	Montaje frontal derecha contacto simple GPS1 y GPS2 1 NC		1

Bloques de contacto auxiliar / señalización de disparo

101313	GPAD1010LLA	Montaje en el lado izquierdo. Dos contactos GPS1 y GPS2 1 NA		1
101314	GPAD1001LLA	Montaje en el lado izquierdo. Dos contactos GPS1 y GPS2 (disparo)		1

Kits de unión para la conexión mecánica y eléctrica de guardamotors y la serie de contactores M/CL

101411	GPF1L02AA	CL00A.....,CL01A.....,CL02D.....Guardamotor GPS1		1
101412	GPF1L02DA	CL00D.....,CL01D.....,CL02D..... Guardamotor GPS1		1
101413	GPF1L25AA	CL25A.....Guardamotor GPS1		1
101414	GPF1L25DA	CL25D.....Guardamotor GPS1		1
107165	GPF1L04AA	CL3A., CL04A.....Guardamotor GPS1		1
107166	GPF1L04DA	CL3D., CL04D.....Guardamotor GPS1		1
107190	GPF2L04AA	CL03A.....,CL04A.....Guardamotor GPS2		1
101415	GPF2L45AA	CL45A.....Guardamotor GPS2		1
107191	GPF2L04DA	CL03D.....,CL04D.....Guardamotor GPS2		1
101416	GPF2L45DA	CL45D.....Guardamotor GPS2		1
101417	GPF2L07AA	CL06A.....,CL07A.....Guardamotor GPS2		1





Relés electrónicos Multifunción

Serie NMV

Temporizadores: 22.5mm, relé multitensión 24-240V AC/DC. 2 LEDs indicadores: Verde intermitente durante la función de temporizador y fijacon relé alimentado Rojo cuando el contacto de salida esta ON

Código GE	Código de Catálogo	Descripción / Modelo	Unid x Caja
-----------	--------------------	----------------------	-------------

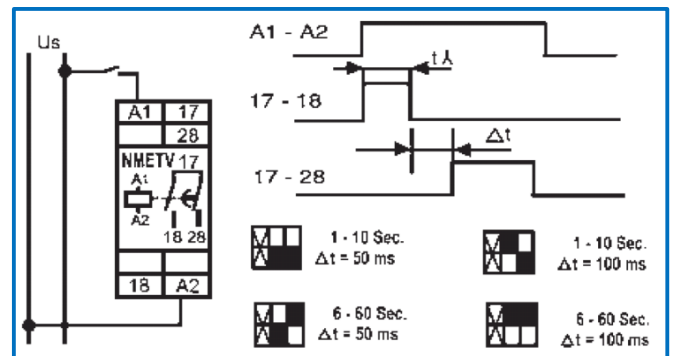
Relés Electrónicos

124908	NMETV	Arranque Estrella - Triángulo 24-240V AC/DC 6 - 60 seg.	1
--------	-------	---------------------------------------------------------	---



NMETV Temporizador para arrancadores estrella-triángulo

Rele electronico temporizador por pasos, destinado a gobernar la maniobra de arranque en estrella-triángulo. Al aplicar tension de alimentacion a los bornes **A1-A2**, cierra el contacto de estrella (17-18) durante un tiempo regulable entre 1 y 10 seg. o de 6-60 seg. (seleccionable), al cabo del cual abre, transcurre una pausa y conecta el contacto triangulo (17-28). El tiempo de pausa estandard es de unos 100 ms. Ajuste de tiempo mediante potenciometro frontal que controla un circuito integrado diseñado especialmente para esta familia de relés, permitiendo excelentes prestaciones de precision y repetibilidad.



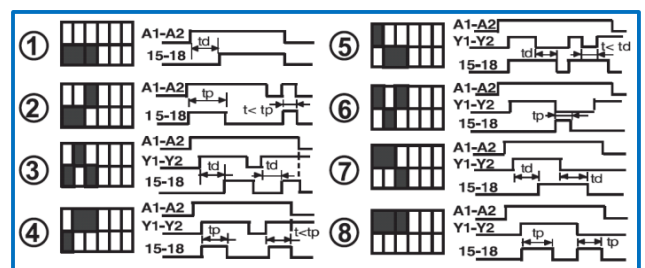
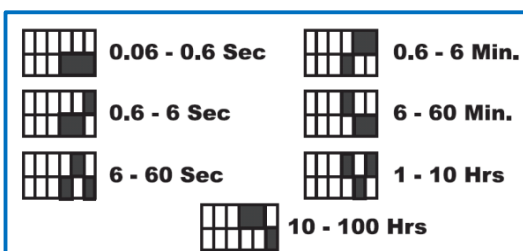
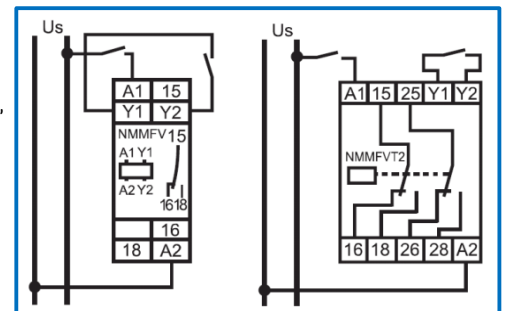
124930	NMMFV	Relé temporizado 24-240V DC Multifunción* 0,6 seg. - 100 h	1
--------	-------	------------------------------------------------------------	---

* - Temporizado a la conexión - Temporizado a la conexión por contacto - Temporizado a la desconexión por contacto
 - Temporizado a la conex. y desconex. por contacto - Impulso a la conexión - Impulso a la conexión por contacto
 - Impulso a la desconexión por contacto - Impulso a la conex. y desconex. por contacto



NMMFV Multifunción

Rele electronico multifuncion y multigama. Las funciones que realiza son seleccionadas mediante 3 interruptores miniatura (dip-switch) situados en la parte frontal del rele. Dispone de ocho funciones: temporizado a la conexion por alimentacion, temporizado a la conexion por contacto, temporizado a la desconexion por contacto, impulso a la conexion por alimentacion, impulso a la conexion por contacto, temporizado a la conexion y desconexion por contacto, impulso a la conexion y desconexion por contacto. La seleccion de la gama de temporizacion se realiza mediante interruptores miniatura (dip-switch) situados en la parte frontal del rele. Ajuste de tiempo mediante potenciometro frontal que controla un circuito integrado diseñado especialmente para esta familia de relés, permitiendo excelentes prestaciones de precision y repetibilidad.





Arranques Suaves Compactos Prestaciones avanzadas integradas

ASTAT XB y XBm

La familia de Arranadores Estáticos de baja tensión GE ASTAT se complace en dar la bienvenida a las nuevas series XB y XBm, disponibles en un rango de 18 a 200A, 7,5 a 110kW a 400Vca, con un amplio rango de tensión desde 200 a 575Vca.

Perfecto para aplicaciones como Bombas, Ventiladores, Compresores, Transportadoras, ...

Estas nuevas series ofrecen una solución compacta y con un costo rentable, simple de configurar, con by-pass incorporado y con protección Conformal Coating como estandar. Pueden ser montados sobre Riel DIN hasta 60A, 30kW, con control arranque/paro de 2 ó 3 hilos y una excelente capacidad de arranque (4 x In durante 6 segundos). Rangos para arranques severos hasta 4 x In durante 20 segundos. Compatible con sistemas de conexión en delta del motor.

Características:

- ✓ Diseño Compacto
- ✓ Bypass integrado
- ✓ Uso amigable
- ✓ Protección PCB Conformal coated (categoría 3C2)
- ✓ Montaje sobre carril DIN hasta 30kW a 400Vca
- ✓ Protección motor (serie XBm)

Solicite cotización



ASTAT XL

Nueva serie de arrancador estático digital XL disponible en el rango de 23 a 1600A, 11 a 850kW a 400Vca, con un amplio rango de tensión de 200 a 690Vca.

Perfecto para aplicaciones como Bombas, Ventiladores, Compresores, Transportadoras, Mezcladoras, Molinos, Centrifugas, ...

Esta nueva serie dispone de un Panel de Operador intuitivo de uso amigable, con cuatro líneas de texto multi-lenguaje (Inglés, Alemán, Francés, Español, Portugués, Italiano, Chino y Ruso). Gráficos a tiempo real del funcionamiento del motor y tres tipos de Menús de ajuste: Estándar, Extendido y Rápido. Capacidad de almacenamiento de los 8 últimos disparos, hasta 99 eventos registrados.

El ASTAT XL dispone de arranque por Corriente Constante y Rampa de Corriente, pero también de Control Adaptativo en la aceleración y deceleración. Según su aplicación puede seleccionarse entre "temprana", "constante" o "tardía".



Características:

- ✓ Diseño Compacto
- ✓ Bypass integrado (hasta 1000A)
- ✓ Uso amigable en la programación y monitorización
- ✓ Protección PCB Conformal coated (categoría 3C2)
- ✓ Detección automática de conexión en línea o e delta
- ✓ Barras conductoras adaptables parte superior o inferior a partir de 360A, 200kW a 400Vca
- ✓ Protección total del motor
- ✓ Paro por Inyección de CC distribuido en las tres fases



Solicite cotización

Variadores de Velocidad

Serie AF-6

Grandes prestaciones y fácil operatividad

Una familia

- Diseñados para aplicaciones generales
- Para aplicaciones de par constante y variable
- Una única gama de drives para controlar cualquier línea de producción
- Amplio rango: 180W a 1,4 MW, 230V – 690V

Diseñado para una larga vida

- Reactancia de DC integrada, aumenta la vida de los condensadores
- Disponible "Conformal coating"

Bajo costo de operación

- Bajo consumo energético, hasta 98% rendimiento
- Reducida energía de refrigeración
- Optimizador Automático de Energía (AEO) potencialmente ahorra hasta un 5% de energía en comparación a los variadores estándar
- Bajo coste de mantenimiento, sin mantenimiento periódico / coste de reemplazo
- Ahorro energético hasta el 40 % dependiendo de la aplicación

Grandes prestaciones y fácil operatividad

Aplicaciones de par constante Servicio Severo

Aplicaciones de par constante incluidas aquellas en las que la carga no cambia significativamente con la velocidad como cintas transportadoras, equipos de elevación y mezcladoras. La carga en una cinta transportadora es independiente de la velocidad. El par necesario para mover esta carga es siempre el mismo. Aunque la fricción y aceleración cambien dependiendo del estado de funcionamiento, el par que requiere la carga se mantiene constante.



La potencia que requiere un sistema de este tipo es proporcional al par requerido y la velocidad del motor. Se puede lograr un ahorro directo si la velocidad se reduce a carga constante. Adaptando la velocidad de la cinta a la cantidad de mercancías a transportar, no solo permite que estas mercancías se puedan procesar sin interrupción sino que también conlleva a una reducción de la energía requerida. Aunque no sea posible o deseable adaptar la velocidad, muchos variadores de frecuencia estarán reduciendo el consumo energético, ya que regulan la tensión de salida al motor dependiendo de la carga y, a medida que la carga incrementa, también lo hará la tensión.



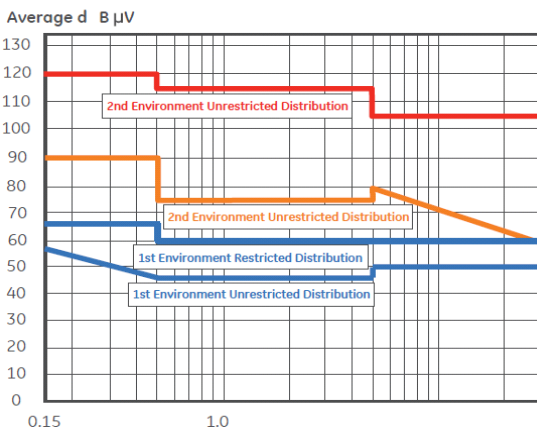
Variadores de Velocidad

Serie AF-6

Aplicaciones de par variable Servicio Normal

En la mayoría de las aplicaciones las bombas y ventiladores tienen una característica de par cuadrático, aunque en algunos casos se deben hacer distinciones, por ejemplo en bombas de desplazamiento positivo que tienen una característica de par constante. Las bombas y ventiladores tienen un peso importante en la potencia total consumida en aplicaciones industriales, con un nivel de consumo aproximadamente del 40%. El control de velocidad es una forma simple pero efectiva de ahorro energético.

La reducción de la velocidad provoca una reducción cúbica de la energía consumida. Esto convierte las aplicaciones de par variable en las candidatas ideales para la implementación del ahorro energético, aunque un cambio de velocidad puede afectar el rendimiento de la aplicación. En ocasiones, es adecuado utilizar sistemas en cascada cuando la desviación entre potencia media y potencia máxima es importante. En instalaciones existentes con funcionamiento tradicional, la inversión del variador se amortiza rápidamente.



Domestic - 1st Environment

Industrial - 2nd Environment

Filtro RFI clase A2 integrado

- Variador listo para su utilización, evita posibles fallos debidos a una incorrecta instalación o una mala selección del filtro
- Sin necesidad de sobredimensionamiento del variador, hasta 300 m de longitud del cable
- Inmunidad contra interferencias eléctricas y mínima emisión
- Ahorro de espacio y costes de instalación
- Opcional filtros A1 y B1, montaje en fábrica
- Facilita el cumplimiento de la directiva CE EMC (necesario para mercado UE)

Funcionamiento fiable en entornos agresivos

- Baja emisión armónica: THDi < 48%
- Sin caída de tensión => sin reducción de tensión de salida
- Reduce costes de instalación
- Cumple con EN 61000-3-2/3-12
- Factor de potencia real 0,9

Funcionamiento fiable en entornos agresivos

- Alta protección contra la polución del entorno, gases agresivos, humedad y suciedad
- Reduce la probabilidad de fallo
- Incrementa la vida del variador
- Alta protección estándar Clase 3C2 y opcional Clase 3C3
- Conformal coating opcional "ANSI/ISA S71.04-1985 Class G3 (airborne gasses - harsh) y Class GX (airborne gasses - severe)"

Gestión inteligente del calor

- Ventiladores fácilmente sustituibles, sin contacto con la parte electrónica, fácil limpieza.
- El 100% del aire de refrigeración por el radiador posterior, protección de las partes electrónicas de entornos agresivos
- Control de la velocidad del ventilador de refrigeración
- Inmunidad a fluctuaciones de la tensión de alimentación ($\pm 10\%$)
- Protección eficiente contra sobretensiones
- Protección contra corto-circuito y derivación a tierra
- Alta capacidad de corto-circuito hasta 100kA
- Sin caída de tensión ni desclasificación de potencia no es necesario reactancia externa



Variadores de Velocidad AF-60 LP™ Micro Drive



Diseñado para el control de pequeños motores

El AF-60 LP es un variador de frecuencia compacto, potente y fácil de utilizar. Este variador dispone en su configuración estándar con frenado dinámico para potencias superiores a 1,5kW/2CV, potenciómetro integrado para referencia de velocidad y panel extraíble con pantalla LCD.

Modelos disponibles:

- Monofásico, 230V CA, desde 0,18 hasta 2,2kW hasta 3CV
- Trifásico, 230V CA, desde 0,25 hasta 3,7kW hasta 3CV
- Trifásico, 400V CA, desde 0,37 hasta 22kW hasta 3CV



UL



cUL



C-Tick

Aplicaciones

- Ventiladores
- Bombas
- Mezcladoras
- Cintas transportadoras
- Maquinaria manipulacion
- Maquinaria industrial, incluyendo: agitadores, tornos, maquinas rotativas, maquina herramienta, equipos de envasado, plasticos y carpinteria.

Prestaciones

Listo para el arranque

- Autoprotección
- Sobrecarga 150% durante 1 minuto
- Autoarranque con "Pick up" (reenganche de un motor en rotación)
- Potenciómetro incorporado en el panel de programación
- Panel extraíble en caliente con password
- Comunicación RS485, protocolo Modbus
- Filtro RFI clase A1 integrado
- Freno dinámico incorporado desde 1,5kW
- Funciones de alto nivel, sistema de realimentación PI, control de freno mecánico para elevación (ascensores)
- Software para PC fácil de usar
- Control lógico integrado, PLC

Durabilidad

- Envolvente robusta (IP20) alta protección y permite el montaje de variadores yuxtapuestos sin desclasificación
- Carta de control tropicalizadas "conformal coating" y condensadores de alta calidad maximizan la vida útil
- Gestión inteligente de la temperatura prolonga la vida útil del variador

Simplicidad en la instalación y en el ajuste

- Instalación y ajuste inmediato
- Esquema de conexión, plantilla y guía rápida



Variadores de Velocidad Serie AF-60 LP™ Micro Drive

Microdrive

Teclado removible, Filtro RFI incorporado.

Comunicación Modbus

Código GE	Código de Catálogo	Descripción / Modelo	Unid x Caja
-----------	--------------------	----------------------	-------------

Variadores AF60 Monofásicos

404780	6KLP23F50X9A1	Variador veloc 0,37kW 0,50HP 2x220 AF60LP	1
404781	6KLP23001X9A1	Variador veloc 0,75kW 1,0HP 2x220 AF60LP	1
404782	6KLP23002X9A1	Variador veloc 1,5kW 2,0HP 2x220 AF60LP	1
404783	6KLP23003X9A1	Variador veloc 2,2kW 3,0HP 2x220V AF60LP	1
404784	6KLP23005X9A1	Variador veloc 3,7kW 5HP 2x220 AF60LP	1

Variadores AF60 Monofásicos

404785	6KLP43F50X9A1	Variador veloc 0,37kW 0,50HP 3x460v AF60LP	1
404786	6KLP43001X9A1	Variador veloc 0,75kW 1,0HP 3x460v AF60LP	1
404787	6KLP43002X9A1	Variador veloc 1,5kW 2,0HP 3x460v AF60LP	1
404788	6KLP43003X9A1	Variador veloc 2,2kW 3,0HP 3x460V AF60LP	1
404789	6KLP43005X9A1	Variador veloc 3,7kW 5,0HP 3x460V AF60LP	1
404790	6KLP43007X9A1	Variador veloc 5,5kW 7,5HP 3x460V AF60LP	1
404791	6KLP43010X9A1	Variador veloc 7,5kW 10HP 3x460V AF60LP	1
404792	6KLP43015X9A1	Variador veloc 11,0kW 15HP 3x460V AF60LP	1
404793	6KLP43020X9A1	Variador veloc 15,0kW 20HP 3x 460V AF60LP	1



Su sencillez facilita el ajuste

El Panel gráfico extraíble, común para toda la Serie AF-6, es su ventana a la programación y a la información de datos.

El panel gráfico con INFO key(1) con textos alfanuméricos completos, incluyen la información necesaria para hacer la programación más sencilla y poder eliminar la necesidad de imprimir manuales. En la mayoría de casos, la puesta en marcha puede completarse en menos de 5 minutos – ahorrándole un tiempo valioso. La función “Hot pluggable” le permite copiar la programación de un variador y descargarla en otros, eliminando la necesidad de duplicar la programación.

El menú “Quick Menu” permite un acceso rápido a todos los ajustes básicos y al controlador:

- “Hot pluggable” función de copia
- Panel LCD alfanumérico iluminado
- Parámetros y sus valores
- Indicación de unidades
- Indicación dirección rotación
- Indicación de ajustes
- Visualización personalizada





Variadores de Velocidad Serie AF-600 FP



UL



cUL



C-Tick

Aplicaciones

Ventilación

HVCA, torres de refrigeración, VAV (volumen de aire variable), alimentación y retorno, descarga, campanas de extracción, control temperatura horno, etc.

Bombeo

Tratamiento de agua, control de presión, torre de refrigeración, consumo doméstico, control de depósitos, etc.

Ventilación y Bombeo

El AF-600 FP es un potente variador fácil de utilizar y flexible para aplicaciones de par variable. Incluye panel gráfico LCD extraíble, reactancias en el bus CC, filtro RFI Clase A2, protocolos de comunicación Modbus RTU integrado, Metasys N2 y Apogee FLN P1. Disponible en ejecución IP55.

Modelos disponibles:

- Trifásico, 230V CA, desde 0,75 hasta 45kW
- Trifásico, 400V CA, desde 0,75 hasta 1000kW
- Trifásico, 690V CA, desde 11 hasta 1400kW

Prestaciones

Todas las características necesarias para aplicaciones de HVCA

- Filtro RFI clase A2 y reactancia en el bus CC en la configuración estándar.
- Buses de comunicación incorporados ModBus RTU, Metasys N2 y Apogee FLN P1
- Protocolos opcionales: BACnet, LonWorks, Profibus DP, Profinet, Modbus TCP/IP, Ethernet/IP y DeviceNet
- Sobrecarga 110% durante 1 minuto
- Panel gráfico LCD retroiluminado, extraíble "Hot pluggable" (bajo tensión), indicaciones en unidades, indicación del sentido de rotación, gráfico de tendencias velocidad, par, corriente, mensajes de alarma y descripciones completas con menú de ayuda.
- 4 controladores PID con auto-tuning
- Controlador lógico integrado, PLC
- Autoarranque con "Pick up" (reenganche de un motor en rotación)
- Software PC fácil de usar
- Monitorización energía
- Compensación caudal
- Controlador de bombas, arranque en cascada
- Función dormido
- Supervisión de correa en ventiladores
- Escalado de presión
- Función incendio/bypass
- Alta protección Clase 3C2 estándar y 3C3 opcional



Variadores de Velocidad Serie AF-600 FP



UL



cUL



C-Tick

Aplicaciones

Cintas transportadoras, mezcladoras, agitadoras, tornos, máquinas rotativas, máquina herramienta, molinos, extrusoras, máquinas de inyección de plástico, bombas de desplazamiento constante y máquinas de carpintería.

Aplicaciones Generales

Variador AF-650 GP para aplicaciones de índole general. Potente, flexible y de fácil uso, cubre la mayoría de las aplicaciones de la industria. Está diseñado para aplicaciones de servicio severo y de servicio normal.

Como configuración estándar incluye protección IP20 o IP00, panel de programación LCD extraíble (puede ser instalado en puerta de armario), reactancias en el bus CC, puerto de comunicación con protocolo Modbus RTU, puerto USB de programación y filtro RFI clase A2 integrado. Disponible también en ejecución IP55 e IP66.

Modelos disponibles:

- Trifásico, 230V CA, desde 0,25 a 45kW
- Trifásico, 400V CA, desde 0,37 a 1000kW
- Trifásico, 690V CA, desde 11 a 1200/1400kW

Prestaciones

- Características de autoprotección
- Otras configuraciones disponibles: filtro RFI clase A1/B1, frenado dinámico y conformal coating.
- Disponibles configuraciones en IP55 e IP66
- Filtro RFI clase A2 y reactancia bus CC en la configuración estándar
- Dualidad de potencia, Servicio severo o Servicio Normal
- Sobrecarga 150% (160 & según modelo) durante 1 minuto (Servicio Severo)
- Sobrecarga 110% durante 1 minuto (Servicio Normal)
- Panel LCD retroiluminado, extraíble "Hot pluggable" (bajo tensión), indicaciones en unidades, indicación del sentido de rotación, gráfico de tendencias velocidad, par, corriente, mensajes de alarma y descripciones completas con menú de ayuda.
- Control PID de velocidad y proceso
- Control lógico integrado, PLC
- Autoarranque con "pick up" (reenganche de un motor en rotación)
- Función de paro preciso
- Control avanzado de freno
- Realimentación para encoder 24V integrada
- Software PC, fácil de usar
- Bus de comunicación integrado Modbus RTU
- Protocolos opcionales: Profibus DP, Profinet, ModBus TCP/IP, Ethernet/IP y DeviceNet
- Alta grado de protección Clase 3C2, optional clase 3C3

Mando y Señalización

GE ofrece una serie de dispositivos de mando y señalización que cuenta con botones pulsadores, lámparas piloto y auxiliares para aplicaciones industriales y comerciales. Están disponibles en tamaños de 22mm. Amplia gama de actuadores y señalizadores opacos y luminosos, en una amplia gama de colores.



Características principales



Forma, material y color

Redondo o cuadrado, metálico brillante, metálico mate y termoplástico negro. Dos formas y dos materiales para cuatro estilos de pulsadores. Su línea moderna, con cabezales actuadores de forma ergonómica, son el resultado de una cuidadosa búsqueda tanto de estilo como de funcionalidad. Estas características proporcionan a los actuadores de la Serie P9 la total confiabilidad y seguridad de funcionamiento, además de la posibilidad de personalizar los cuadros de mando.



Montaje fácil y rápido

Todos los elementos que se montan tras el panel se fijan mediante presión. El acoplamiento entre actuador y bloque se consigue gracias al adaptador patentado. Para los elementos de montaje sobre base, existe un adaptador específico que se coloca en la base de la caja. Cada bloque puede colocarse y extraerse de forma individual y en el caso de montaje en panel, puede extraerse, si se desea, todo el conjunto de bloques montados en el actuador. Todas las operaciones se realizan con un simple destornillador.



Fijación y posicionamiento

Todos los actuadores de la Serie P9 se suministran con una junta de estanqueidad para asegurar una protección IP66. Una lengüeta de posicionamiento permite fijar correctamente el actuador en taladros según CENELEC EN 50007, provistos de muesca de guía. Esta lengüeta asegura la estabilidad del actuador y lo previene de giros involuntarios. Puede ser eliminada fácilmente con la ayuda de un destornillador, para el montaje de los actuadores en taladros sin muesca de guía.



Seguridad y fiabilidad

Los bloques de contactos de la Serie P9 se han diseñado para asegurar al máximo su operativa en cualquier tipo de condiciones y ambiente, y particularmente para el control de circuitos de bajo nivel de energía (12V - 15 mA mínimo), gracias a soluciones como: •4



Fijación posterior

Los actuadores de la Serie P9 se fijan posteriormente mediante un sistema patentado utilizando un destornillador convencional, o mediante una llave de montaje opcional.



Opciones de montaje

La Serie P9 se ofrece con una amplia variedad de actuadores, bloques de contactos y bloques de alimentación, para el montaje de los cabezales en panel. Además también existen actuadores con sus bloques de contactos y de alimentación para montaje sobre base. La opción de montaje sobre base se realiza en una caja de termoplástico, provista de un adaptador de encaje en la base, la

Mando y Señalización

Botonera Serie P9

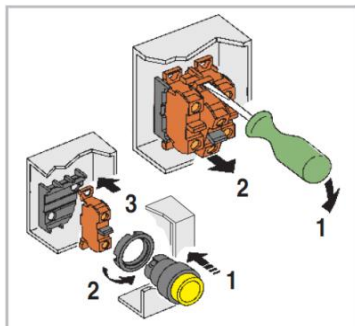
Botonera redonda metálica brillante diámetro 22mm. Cabezal y aro de fijación metálico

Grado de protección IP66. Fijación sin herramientas.

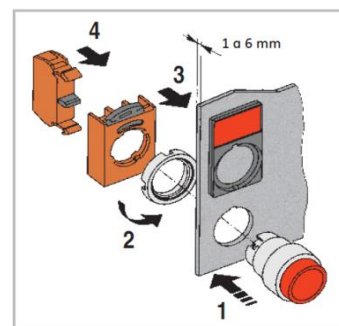
Código GE	Código de Catálogo	Descripción / Modelo	Unid x Caja
Pulsadores			
184000	P9MPNNG	Pulsador Negro Rasante	1
184001	P9MPNRR	Pulsador Operador Rojo Rasante	1
184002	P9MPNVG	Pulsador Operador Verde Rasante	1
184003	P9MPNNGG	Pulsador Amarillo Rasante	1
184006	P9MPNLG	Pulsador Azul Rasante	1
184010	P9MPNNS	Pulsador Negro Saliente	1
184011	P9MPNRS	Pulsador Operador Rojo Saliente	1
184012	P9MPNVS	Pulsador Operador Verde Saliente	1
184057	P9MPNGS	Pulsador Amarillo Saliente	1
184016	P9MPNLS	Pulsador Azul Saliente	1
184040	P9MEM4NN	Pulsador de Emergencia Negro 40mm	1
184041	P9MEM4RN	Pulsador de Emergencia Rojo 40mm	1
184071	P9MER4RN	Pulsador de emergencia desenchufamiento por giro Rojo 40mm.	1
184073	P9MEC4RN95	Pulsador de emergencia desenchufamiento por llave Rojo 40mm.	1
184091	P9MET4RN3	Pulsador de emergencia 3 posic. 0 Man. 1-2 Autom. Rojo 40mm.	1
184100	P9MPCN1K95	Pulsador por llave 2 posiciones- Negro	1
186891	P9DPLVRG01	Pulsador Operador Doble Funcion Rojo/Verde	1
173208	080CPDT	Membrana de Protección Rectangular (Para Pulsador Doble) IP66	1
170198	080CPT	Membrana de Protección Redonda (Para Pulsador d22) IP66	1
Selectoras			
184110	P9MSMD0N	Selector 2 posiciones manual negro	1
184150	P9MSMI5N	Selector 2 posiciones aut.con retorno negro	1
184200	P9MSMZ0N	Selector 3 posiciones 0-I-II manual negro	1
184280	P9MSMZ5N	Selector 3 posiciones 0-I-II aut.con retorno negro	1
184320	P9MSMZ3N	Selector 3 posiciones 0-I-II aut.con retorno al centro negro	1
184370	P9MSVD0N	Selector 2 posiciones manual negro maneta larga	1
184374	P9MSVI5N	Selector 2 posiciones aut.con retorno negro maneta larga	1
184379	P9MSVZ0N	Selector 3 posiciones 0-I-II manual negro maneta larga	1
184391	P9MSVZ3N	Selector 3 posiciones 0-I-II aut.con retorno al centro negro maneta larga	1
184402	P9MSCD0K95	Selector 2 posiciones manual con llave negro	1
184439	P9MSCZ0T95	Selector 3 posiciones manual con llave negro	1
184467	P9MSCZ3C95	Selector 3 posiciones 0-I-II aut.con llave con retorno al centro negro	1



Montaje en Panel



Montaje sobre Base



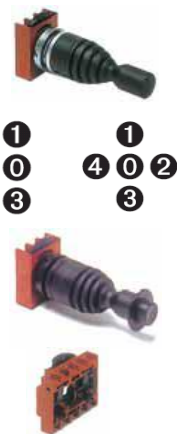


Código GE	Código de Catálogo	Descripción / Modelo	Unid x Caja
Selectoras Luminosas			
184592	P9MSLD0V	Selector luminoso 2 posiciones manual verde	1
184591	P9MSLD0R	Selector luminoso 2 posiciones manual rojo	1
184602	P9MSLZ0V	Selector luminoso 3 posiciones automático verde	1
184601	P9MSLZ0R	Selector luminoso 3 posiciones automático rojo	1
184632	P9MSLZ3V	Selector luminoso 3 posiciones automático con retorno al centro verde	1
184631	P9MSLZ3R	Selector luminoso 3 posiciones automático con retorno al centro rojo	1
Pulsadores Luminosos			
184491	P9MPLRGD	Pulsador luminoso rasante rojo	1
184492	P9MPLVGD	Pulsador luminoso rasante verde	1
184493	P9MPLGGD	Pulsador luminoso rasante amarillo	1
184496	P9MPLLGD	Pulsador luminoso rasante azul	1
184501	P9MPLRSD	Pulsador luminoso saliente rojo	1
184502	P9MPLVSD	Pulsador luminoso saliente verde	1
184503	P9MPLGSD	Pulsador luminoso saliente amarillo	1
184506	P9MPLLSD	Pulsador luminoso saliente azul	1
184551	P9MEM4RL	Pulsador de emergencia luminoso Rojo 40mm	1
184561	P9MET4RL1	Pulsador de emergencia luminoso Rojo 40mm desenclavamiento por tracción	1
Pilotos Luminosos (Ojo de Buey)			
184791	P9MLRD	Lampara Piloto Roja	1
184792	P9MLVD	Lampara Piloto Verde	1
184793	P9MLGD	Lampara Piloto Amarilla	1
184797	P9MLBD	Lampara Piloto Blanca	1
184796	P9MLLD	Lampara Piloto Azul	1
Accesorios- Bloques de Contactos y Portalámparas			
187000	P9B11VN	Block de Contactos STD. 1NA+1NC	1
187001	P9B01VN	Block de Contactos STD. 1NC	1
187002	P9B10VN	Block de Contactos STD. 1NA	1
187003	P9B01VR	Block de Contactos 1NC retardado	1
187004	P9B10VA	Block de Contactos 1NA adelantado	1
187008	P9B02VN	Block de Contactos NC+NC	1
187009	P9B20VN	Block de Contactos NA+NA	1
187017	P9B01BN	Block de Contactos 1NC, Base de Montaje	1
187018	P9B10BN	Block de Contactos 1NA, Base de Montaje	1
187020	P9PDNV0	Bloque portalámpara alimentación directa sin lampara	1
187023	P9PRNVJ	Bloque portalámpara con resistencia 110V	1
187024	P9PRNVN	Bloque portalámpara con resistencia 220V	1
187030	P9PTNVJ	Bloque portalampara c/trafo 110v	1
187031	P9PTNVN	Bloque portalampara c/trafo 220v	1
187491	P9ARHPR	Tapon en plastico negro	1
	BA9	Lampara neón (24 / 110 / 220 V)	1
	BA9 LED	Lampara Multiled (24 / 110 / 220 V) (Verde / Rojo / Ambar)	1
Lámparas Led's Integradas			
197001	P9PLNVDB	Lampara led integrado blanco 24VAC/DC	1
197002	P9PLNVDG	Lampara led integrado amarillo 24VAC/DC	1
197003	P9PLNVDL	Lampara led integrado azul 24VAC/DC	1
197004	P9PLNVDR	Lampara led integrado rojo 24VAC/DC	1
197005	P9PLNVDV	Lampara led integrado verde 24VAC/DC	1
197013	P9PLNVNB	Lampara led integrado blanco 230VAC	1
197014	P9PLNVNG	Lampara led integrado amarillo 230VAC	1
197015	P9PLNVNL	Lampara led integrado azul 230VAC	1
197016	P9PLNVNR	Lampara led integrado rojo 230VAC	1
197017	P9PLNVNV	Lampara led integrado verde 230VAC	1





Código GE	Código de Catálogo	Descripción / Modelo	Unid x Caja
Manipuladores Metálicos			
184700	P9MMN2F	Manipulador 2 posiciones + cero central - manual	1
184701	P9MMN2T	Manipulador 2 posiciones + cero central - automático	1
184702	P9MMN2A	Manipulador 2 posiciones + cero central - (1) autom. (3) manual	1
184703	P9MMN2B	Manipulador 2 posiciones + cero central - (1) manual (3) autom.	1
184710	P9MMB2F	Manipulador 2 posiciones + cero central - con botón - manual	1
184711	P9MMB2T	Manipulador 2 posiciones + cero central - con botón - automático	1
184712	P9MMB2A	Manipulador 2 posiciones + cero central - con botón - (1) autom. (3) manual	1
184713	P9MMB2B	Manipulador 2 posiciones + cero central - con botón - (1) manual (3) autom.	1
184720	P9MMN4F	Manipulador 4 posiciones + cero central - manual	1
184721	P9MMN4T	Manipulador 4 posiciones + cero central - automático	1
184740	P9MMB4F	Manipulador 4 posiciones + cero central - con botón - manual	1
184741	P9MMB4T	Manipulador 4 posiciones + cero central - con botón - automático	1
187842	P9ACFS5	Adaptador para 5 bloques de contacto	1



Guía de Selección

Pulsador Rasante		Pulsador Saliente		Pulsador Emergencia		Pulsador Doble	
P9MPN*G	Código	P9MPN*S	Código	Desenclave	Código	P9MPN*G	Código
Negro .. N ..	184000	Negro .. N ..	184010	Ø 40 mm		Rojo/Verde	186891
Rojo .. R ..	184001	Rojo .. R ..	184011	Pulsador	184041	Membrana IP6i	173208
Verde .. V ..	184002	Verde .. V ..	184012	Por Giro	184071		
Amarillo .. G ..	184003	Amarillo .. G ..	184057	Por Llave	184073		
Azul .. L ..	184006	Azul .. L ..	184016	Por Tracción	184091	Por llave	184100

Selector Maneta Corta		Selector Maneta Larga		Selector con llave		Selector Luminoso	
I-II retorno manual		I-II retorno manual		I-II retorno manual		I-II retorno manual	
P9MSMD0N	184110	P9MSVD0N	184370	P9MSCD0K95	184402	P9MSLD0*	R V
I-O-II retorno manual		I-O-II retorno manual		I-O-II retorno manual		I-O-II retorno manual	
P9MSMZ0N	184200	P9MSVZ0N	184379	P9MSCZ0T95	184439	P9MSLZ0*	R V
I-O-II retorno autom.		I-O-II retorno autom.		I-O-II retorno autom.		I-O-II retorno autom.	
P9MSMZ3N	184320	P9MSVZ3N	184391	P9MSCZ3C95	184467	P9MSLZ3*	R V

Pulsador Luminoso Rasante		Pulsador Luminoso Saliente		Pulsador Luminoso Emergencia		Piloto Luminoso	
P9MPL*GD	Código	P9MPL*SD	Código	Desenclave	Código	P9ML*D	Código
Rojo .. R ..	184491	Rojo .. R ..	184501	Ø 40 mm		Rojo .. R ..	184791
Verde .. V ..	184492	Verde .. V ..	184502	Pulsador	184551	Verde .. V ..	184792
Amarillo .. G ..	184493	Amarillo .. G ..	184503	Por Tracción	184561	Amarillo .. G ..	184793
Azul .. L ..	184496	Azul .. L ..	184506			Blanco .. B ..	184797
						Azul .. L ..	184796

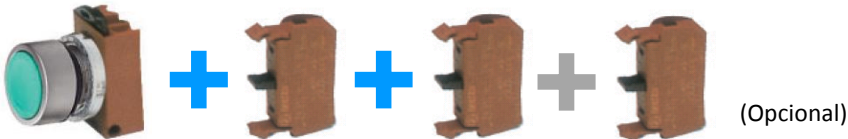
Manipulador 2 posiciones + 0 central		Manipulador 4 posiciones + 0 central		Manipulador c/botón 2 posiciones + 0 central		Manipulador c/botón 4 posiciones + 0 central	
Retorno	Código	Retorno	Código	Retorno	Código	Retorno	Código
Manual	184700	Manual	184720	Manual	184710	Manual	184740
Automático	184701	Automático	184721	Automático	184711	Automático	184741
1 aut. - 3 mar	184702			1 aut. - 3 man.	184712		
3 aut. - 1 mar	184703			3 aut. - 1 man.	184713		

Guía de Selección

Bloques de contactos		Bloques de contactos Montaje sobre Base		Bloques de Alimentación		Bloques de Aliment. Led Integrado	
Modelo	Código	Modelo	Código	Modelo	Código	Retorno	Código
1 NA + 1 NC	187000	1 NC	187017	Directa	187020	Luz fija 24V	P9PLNVD*
1 NC	187001	1 NA	187018	Resistencia 110\	187023	Luz fija 220V	P9PLNVN*
1 NA	187002			Resistencia 220\	187024	*	
1 NC (Retardado)	187003		Tapon Ciego	Trafo 110V	187030	Rojo	.. R ..
1 NA (Adelantado)	187004		187491	Trafo 220V	187031	Verde	.. V ..
2 NC	187008		Adaptador	Lámpara Neón	BA9	Amarillo	.. G ..
2 NA	187009		5 Contactos	Lámpara LED	BA9 LED	Blanco	.. B ..
			187842			Azul	.. L ..

Ejemplos de Montaje

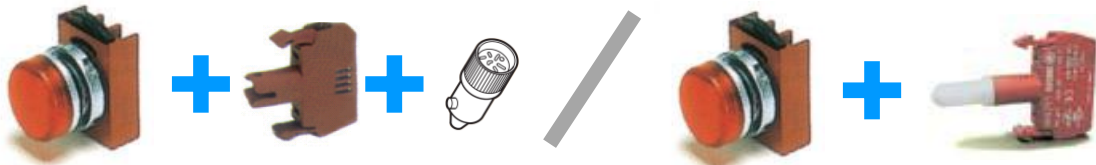
Pulsadores



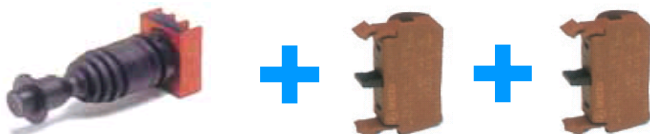
Pulsadores Luminosos



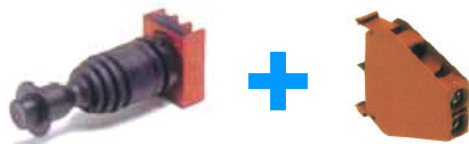
Pilotos Luminosos



Manipuladores 2 Posiciones

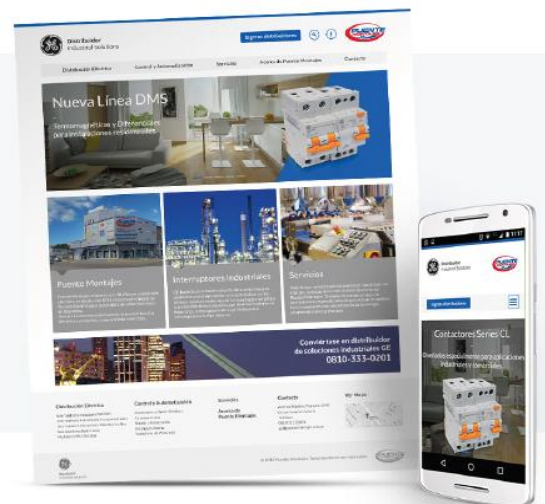


Manipuladores 4 Posiciones





Accedé desde tu celular, tablet o PC a www.geindustrial.com.ar y descubrí la oferta completa de productos y soluciones de General Electric para el mercado eléctrico argentino.





GE

Industrial Solutions

GE Industrial Solutions, división de General Electric, es proveedor destacado de tecnologías avanzadas de distribución, protección y control a nivel global, brindando a los mercados domiciliario, comercial e Industrial, soluciones que aseguran la integridad y protección de su infraestructura eléctrica, desde la estación de generación hasta el punto de entrega final, a través de toda la cadena de distribución.